

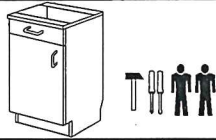
**Küchenblock**  
**WHITE PREMIUM**  
**102-03-270-057**

**Montageanleitungen:**

<b>Anrichte</b>	<b>50</b>
<b>Herdumbau</b>	
<b>Spülenunterbau</b>	<b>100</b>
<b>Hänger</b>	<b>100</b>
<b>Hänger</b>	<b>50</b>
<b>KS-Umbau</b>	<b>135</b>

**Montage-Anleitung**

**Unterschrank mit Metallzargen mit 1 Tür (Seiten ausgeklint)**



1 Seite links  
2 Seite rechts  
3 Rückwand 2,5 mm  
4 Unterboden  
5 SKV-Blende  
6 Zinkleiste 2 x  
7 Tür  
8 Einlegeboden  
9 Sockel  
10 Türdämpfer 1 x  
11  
12  
13  
14  
15  
16  
17  
18  
19  
20  
21  
22  
23  
24  
25  
26  
27  
28  
29  
30  
31  
32  
33  
34  
35  
36  
37  
38  
39  
40  
41  
42  
43  
44  
45  
46  
47  
48  
49  
50  
51  
52  
53  
54  
55  
56  
57  
58  
59  
60  
61  
62  
63  
64  
65  
66  
67  
68  
69  
70  
71  
72  
73  
74  
75  
76  
77  
78  
79  
80  
81  
82  
83  
84  
85  
86  
87  
88  
89  
90  
91  
92  
93  
94  
95  
96  
97  
98  
99  
100

!! Achtung!!  
Schutzfolie bei Hochglanztüren  
sofort entfernen und umgehend  
montieren!

336 x 397 x 15 (f. 40 cm Breite)  
433 x 397 x 15 (f. 50 cm Breite)  
536 x 397 x 15 (f. 60 cm Breite)

Oben  
Unten  
SKV-Blende

Linke Seite  
Rechte Seite  
Rückseite

1 cm 2 cm 3 cm 4 cm

4 x A  
2 x C Li + Re  
2 x D  
4 x D  
2 x E  
8 x F  
4 x G  
20 x H  
4 x I  
4 x J  
4 x K  
2 x L  
2 x M  
4 x N  
2 x Bodenträger-Sicherung  
6 x P  
1 x Q

3 x 15  
8 x 30  
6,5 x 13  
4 x 27 od. M 4 x 23

I

Türdämpfer

J

SK-Boden 5a

Schubkastenmontage  
siehe Beipackzettel  
der Metallzargen!

K

Div. Einstellungen der Tür  
am Scharnier bzw. durch  
die Kreuzplatte an der Seite  
möglich!

L

M

**Pflegehinweis:**  
Verwenden Sie niemals scharfen Haushaltsreiniger, Scheuermittel oder tropfnasse Tücher.  
Bei leichter Verschmutzung beachten Sie bitte die folgenden Reinigungstipps:  
**Kunststoff-Beschichtung:** Diese ausgesprochen pflegeleichten Flächen lassen sich mit einem feuchten Tuch und etwas Seifenlauge leicht säubern. Nur bei stärkerer Verschmutzung empfiehlt sich ein Kunststoffreiniger.  
**Glänzende Metallteile und Glasflächen:** Die handelsüblichen Metallputzmittel und Fensterreiniger reichen vollkommen aus, um wieder „Spiegelglanz“ zu erzielen. Metall wird mit einem fusselfreien Tuch nachgerieben. Glas reiben Sie einfach mit nassfestem Papier trocken.

Technische Änderungen vorbehalten. Einzelteile vor Montagebeginn prüfen.  
Kein Schadensersatz bei unsachgemäßer Montage sowie mit fehlerhaften Teilen.

A

ACHTUNG: für Türen links angeschraubt  
(rechts spiegelbildlich)

Schiene 1 mm von  
vorne anschrauben!

2 x J

B

Schiene 1 mm von  
vorne anschrauben!

2 x J

C

D

Zinkleiste 2 x  
Unterseite

E

F

20 x H

G

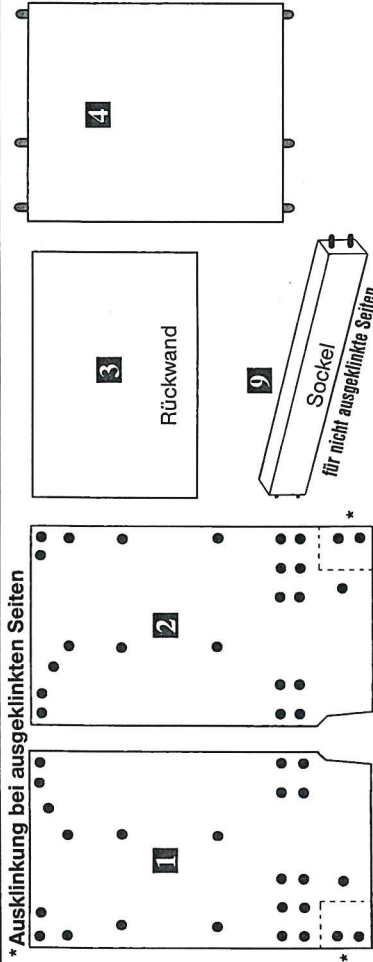
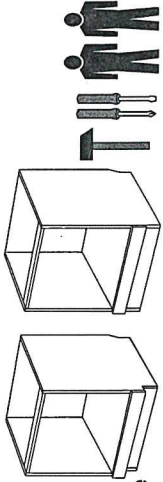
Arbeitsplatte

H

ACHTUNG!  
Grifflöcher vorsichtig mit Holzbohrer (Ø 5mm) durchbohren.  
Holzstück von Dekorseite auf festem Untergrund gegenhalten!

# Montage-Anleitung Herdumbau

Technische Änderungen vorbehalten  
Kein Schadensersatz bei unsachgemäßer Montage



\*Ausklippung bei ausgeklippten Seiten



**9**  
Sockel  
für nicht ausgeklippte Seiten

Zinkleiste



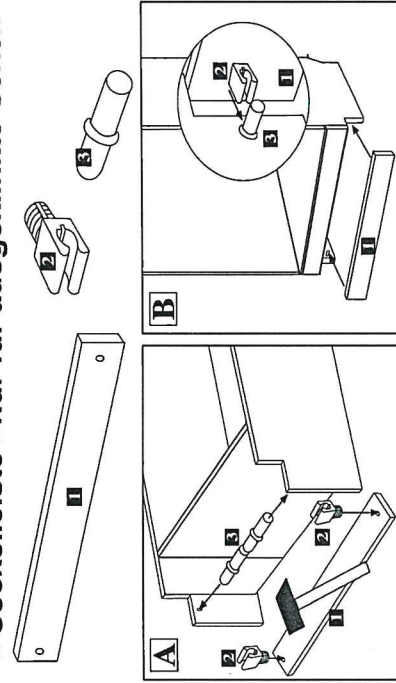
**7**

Eventuell Hartfaserstreifen  
zum Höhenausgleich beim  
Herdeinbau verwenden!

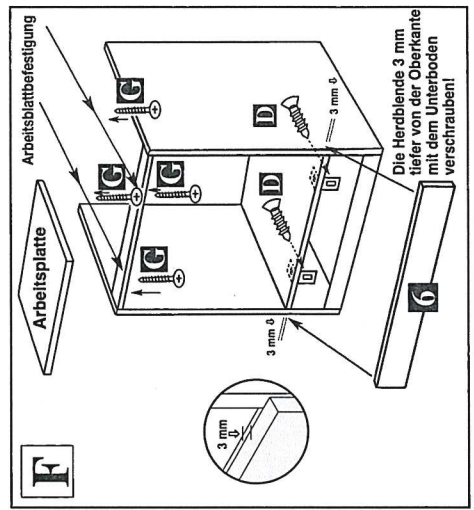
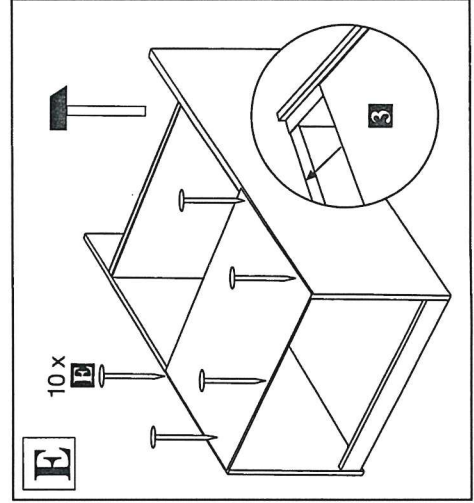
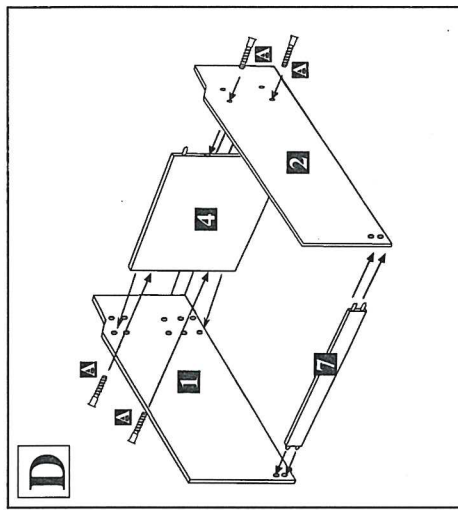
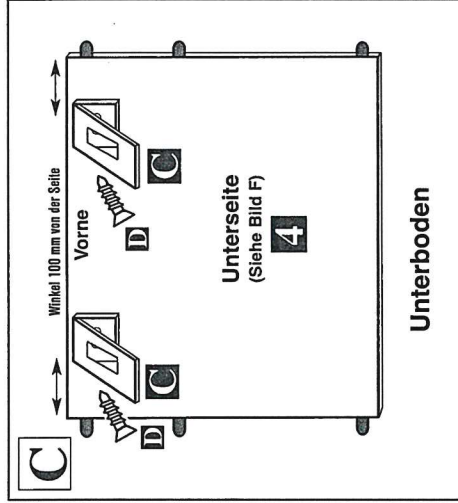
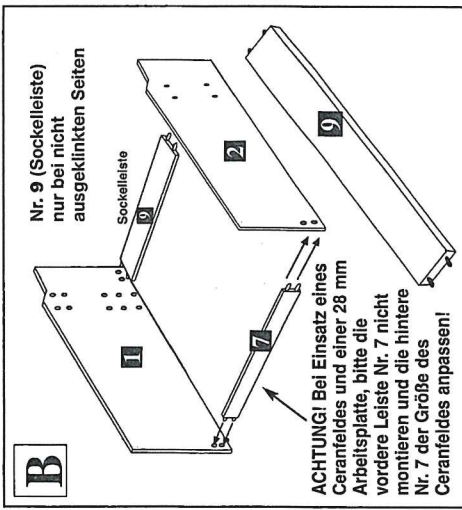
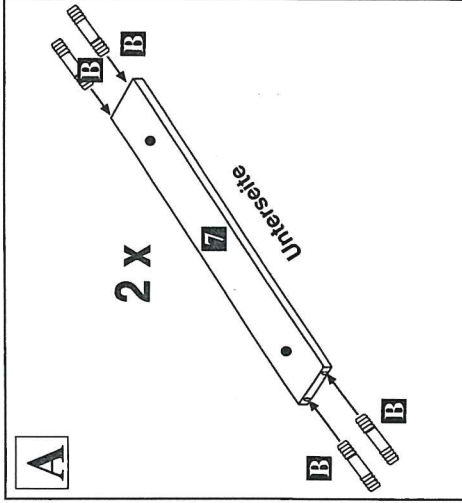


**6**  
Blende

## Montage-Anleitung « Sockelleiste » nur für ausgeklippte Seiten



- 4 X** **A** 6,3 x 40
- 8 X** **B** 8 x 30
- 2 X** **C** 4 x 15
- 4 X** **D** 4 x 15
- 10 X** **E** Rückwandnagel
- 4 X** **G** 3,5 x 30



# Montage-Anleitung Spülenunterbau (Block) mit 2 Türen

Technische Änderungen vorbehalten.  
Kein Schadensersatz bei unsachgemäßer Montage.



Seite links    Seite rechts

Rückwand **3** 1 x

Mittelpfosten **5** 1 x

Zinkleiste - Unterseite **6** 1 x

Dekor vorne

\* Ausklinkung bei ausgeklinkten Seiten

Sockel **8** Für nicht ausgeklinkte Seiten  
oder Sockel **8** Für ausgeklinkte Seiten

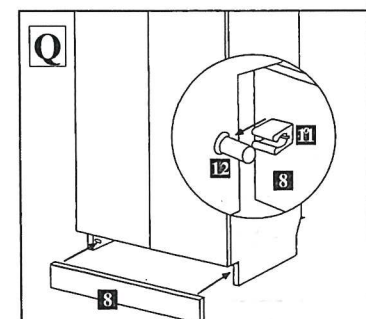
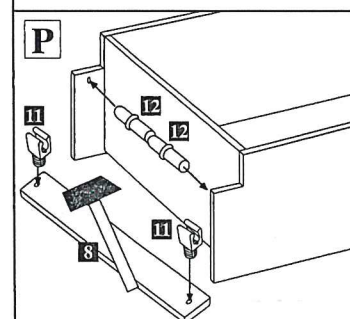
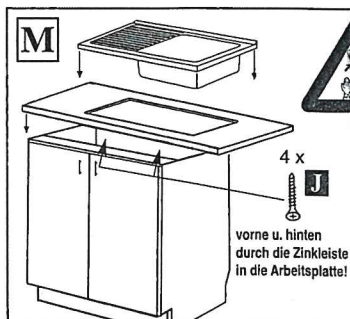
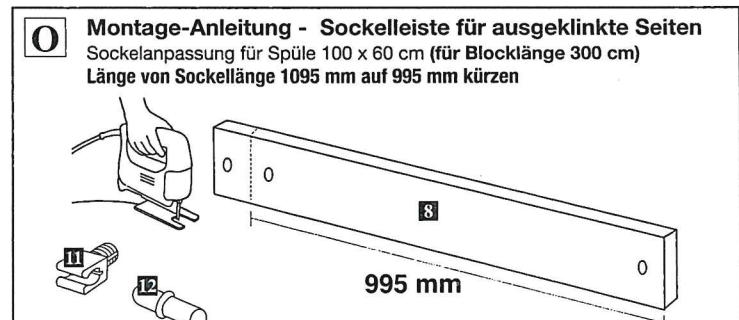
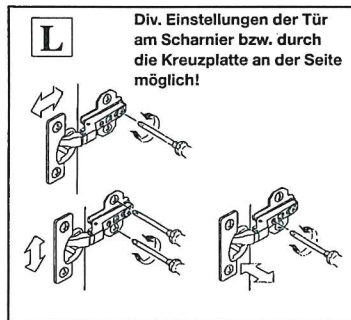
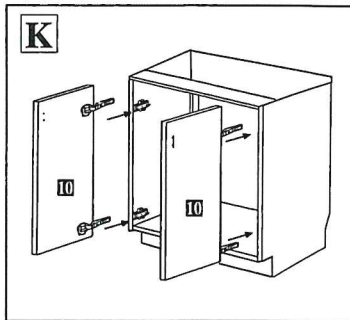
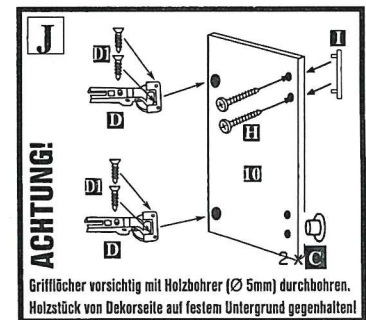
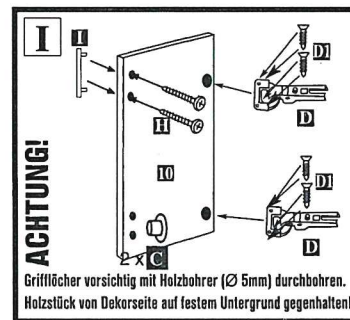
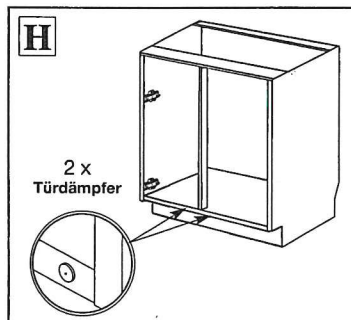
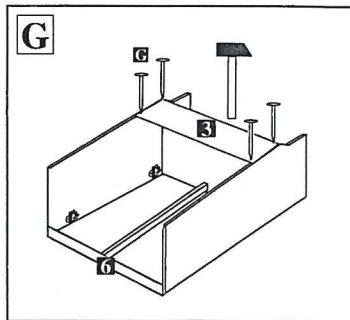
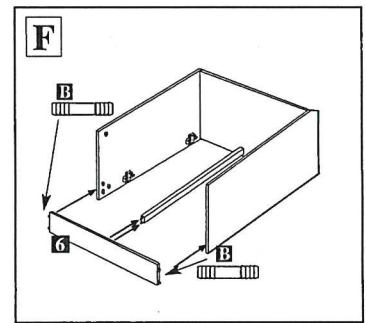
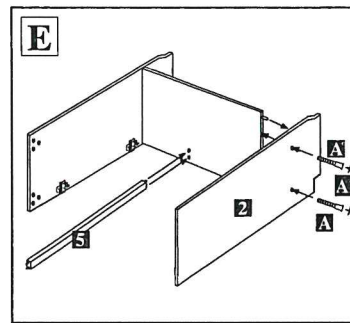
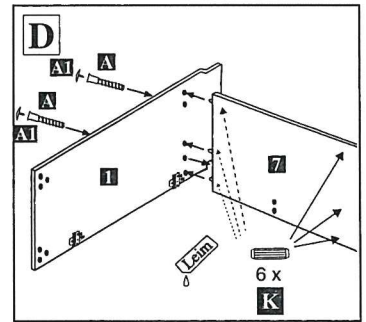
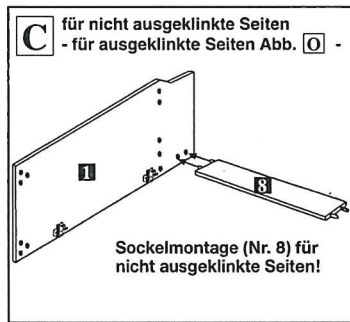
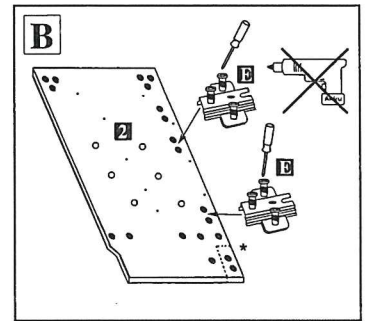
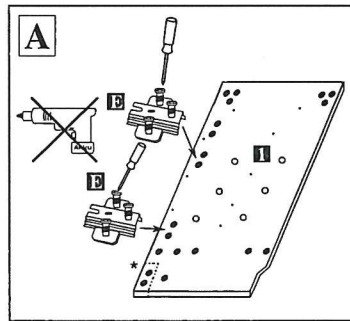
Unterboden **7**

Tür rechts u. links **10** 2 x

2 x Türdämpfer

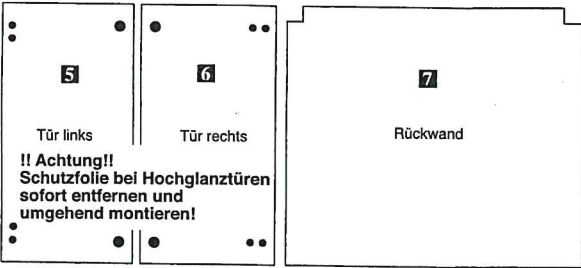
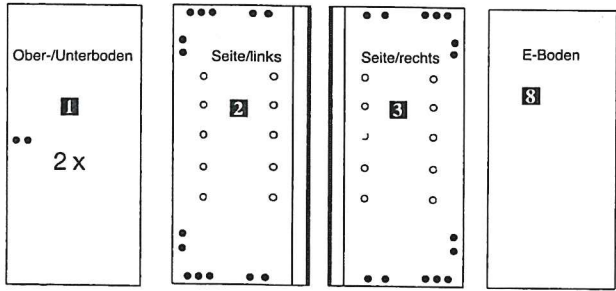
4 x **A** 7 x 42    4 x **A1** 8 x 30    4 x **B** 8 x 30    4 x **D** 4 x 27 od. M 4 x 23    4 x **E**    8 x **D** 3,5 x 15    4 x **C**    4 x **F**    4 x **G** 18 x    4 x **H**    2 x **I**    6 x **K**    3,5 x 30 für Arbeitsplatte

1 cm 2 cm 3 cm 4 cm

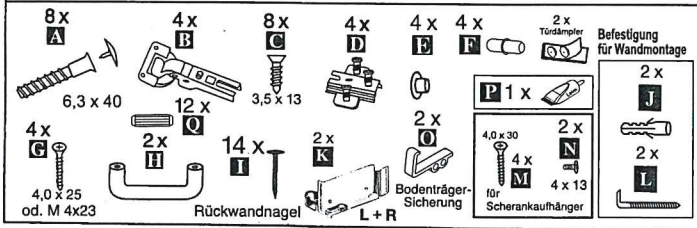


# Montage-Anleitung Hängeschrank 100 mit 2 Türen

Technische Änderungen vorbehalten  
Kein Schadensersatz bei unsachgemäßer Montage

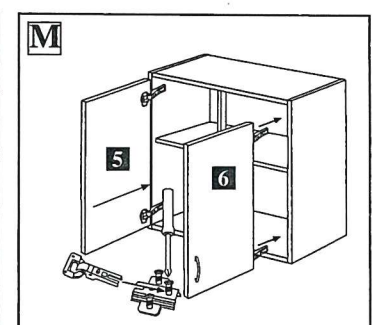
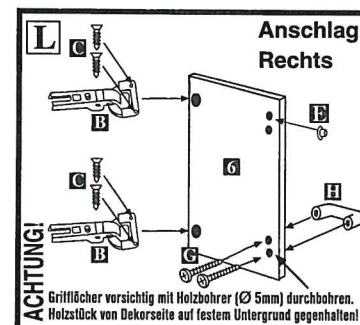
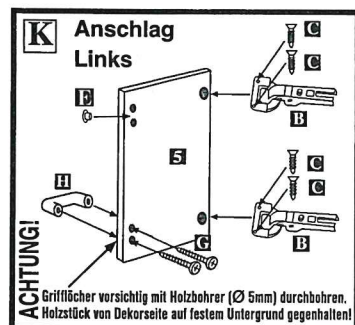
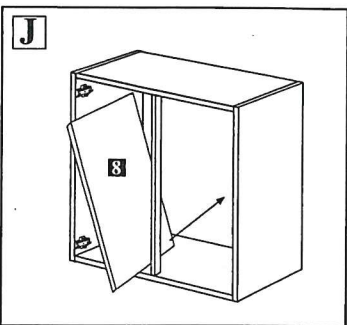
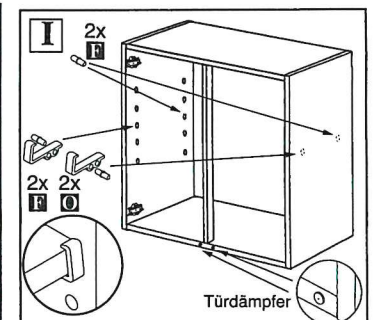
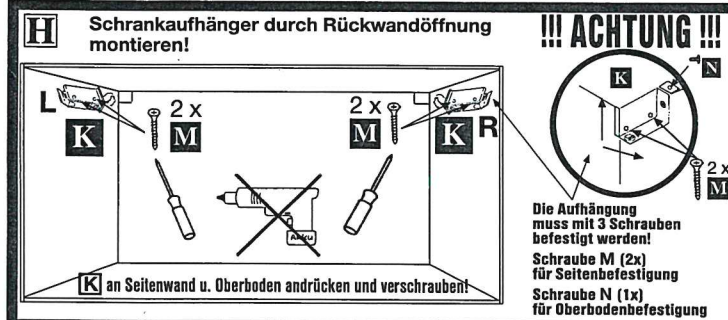
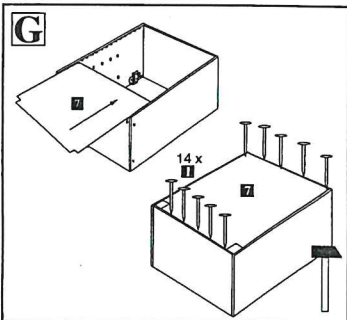
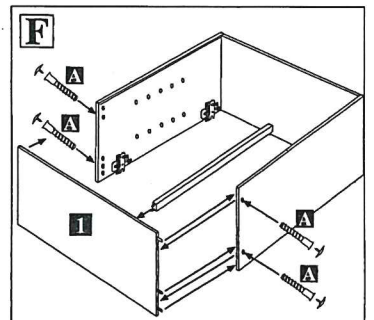
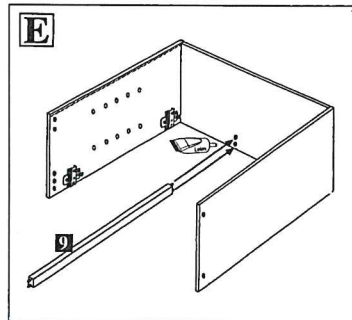
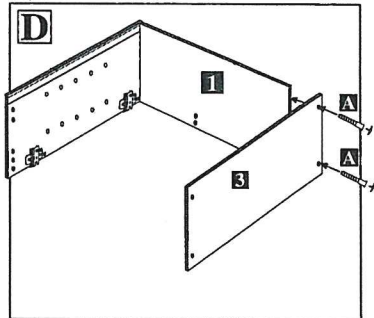
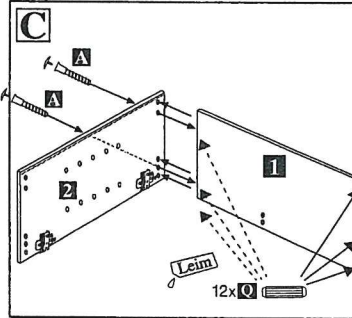
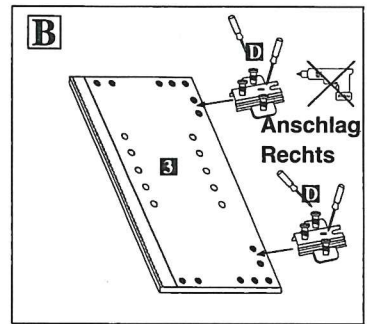
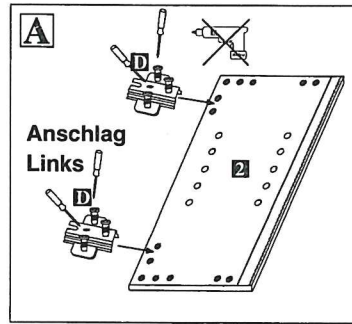


**!! Achtung!!**  
Schutzfolie bei Hochglanztüren  
sofort entfernen und  
umgehend montieren!



**! Nur bei fachgerechter Montage der Hänger bzw. der Wandmontage!  
mit den mitgelieferten Montageteilen besteht Herstellergarantie!**

Technische Änderungen vorbehalten. Einzelteile vor Montagebeginn prüfen. Kein Schadensersatz bei unsachgemäßer Montage sowie mit fehlerhaften Teilen.



**WICHTIG! Inhalt: Hängeschrank**  
Vor dem Aufbau beide Artikel nach Stückliste der Montage-Anleitung sortieren und nacheinander aufbauen!

**ACHTUNG!**  
Fachkundige Montage erforderlich. Unsachgemäße Montage kann zu Unfällen führen; Möbel/Gegenstand könnte kippen oder umfallen. Achten Sie darauf, dass Sie Schrauben/Beschläge entsprechend der Wand-/Deckenbeschaffenheit und mit ausreichender Tragfähigkeit verwenden. Erkundigen Sie sich gfs. beim Eisenwarenfachhandel.

**Montageschritt Bild G beachten!**

**Montage-Anleitung  
Hängeschrank  
mit 1 Tür**

Technische Änderungen vorbehalten  
Kein Schadensersatz bei unsachgemäßer Montage



Ober-/Unterboden **1**  
2 x

Seite/links **2**

Seite/rechts **3**

Tür **5**  
**!! Achtung!!  
Schutzfolie bei  
Hochglanztüren sofort  
entfernen und  
umgehend montieren!**

Rückwand **6**

E-Boden **7**  
1 x Türdämpfer

8 x **A** 6,3 x 40  
2 x **B**  
4 x **C** 3,5 x 13  
2 x **D**  
2 x **E**  
4 x **F**  
2 x **G**  
2 x **H**  
8 x **I**  
2 x **K**  
12 x **P**  
4,0 x 25 od. M 4x23  
Rückwandnagel  
L + R  
Leim  
4,0 x 30  
4 x **M**  
2 x **N**  
4 x 13  
2 x **L**  
2 x **J**  
2 x **O**  
Befestigung für Wandmontage



**! Nur bei fachgerechter Montage der Hänger bzw. der Wandmontage!  
mit den mitgelieferten Montageteilen besteht Herstellergarantie! !**

**A**

**ACHTUNG!**  
Links

Anschlag Li + Re wechselbar

**B**

**C**

**D**

12x **L**  
Leim

**E**

**F**

8 x **I**

**G** Schrankaufhänger durch Rückwandöffnung montieren!

**!!! ACHTUNG !!!**

Die Aufhängung muss mit 3 Schrauben befestigt werden!  
Schraube M (2x) für Seitenbefestigung  
Schraube N (1x) für Oberbodenbefestigung

**K** an Seitenwand u. Oberboden andrücken und verschrauben!

**H**

2x **F**  
2x **O**

Türdämpfer

**I**

**7**

**J** Anschlag Li + Re wechselbar

**ACHTUNG!**  
Grifflöcher vorsichtig mit Holzbohrer (Ø 5mm) durchbohren.  
Holzstück von Dekorseite auf festem Untergrund gegenhalten!

**K**

**L**

Div. Einstellungen der Tür am Scharnier bzw. durch die Kreuzplatte an der Seite möglich!

**M**

Ausrichten an der Wand

**! Achtung!** Beigefügtes Wandbefestigungsmaterial ist nur für Massivwände geeignet. Zur Befestigung an andere Wände müssen Spezialdübel verwendet werden.

**N**

**O**

**WICHTIG!**  
Inhalt: Hängeschrank  
Vor dem Aufbau beide Artikel nach Stückliste der Montage-Anleitung sortieren und nacheinander aufbauen!

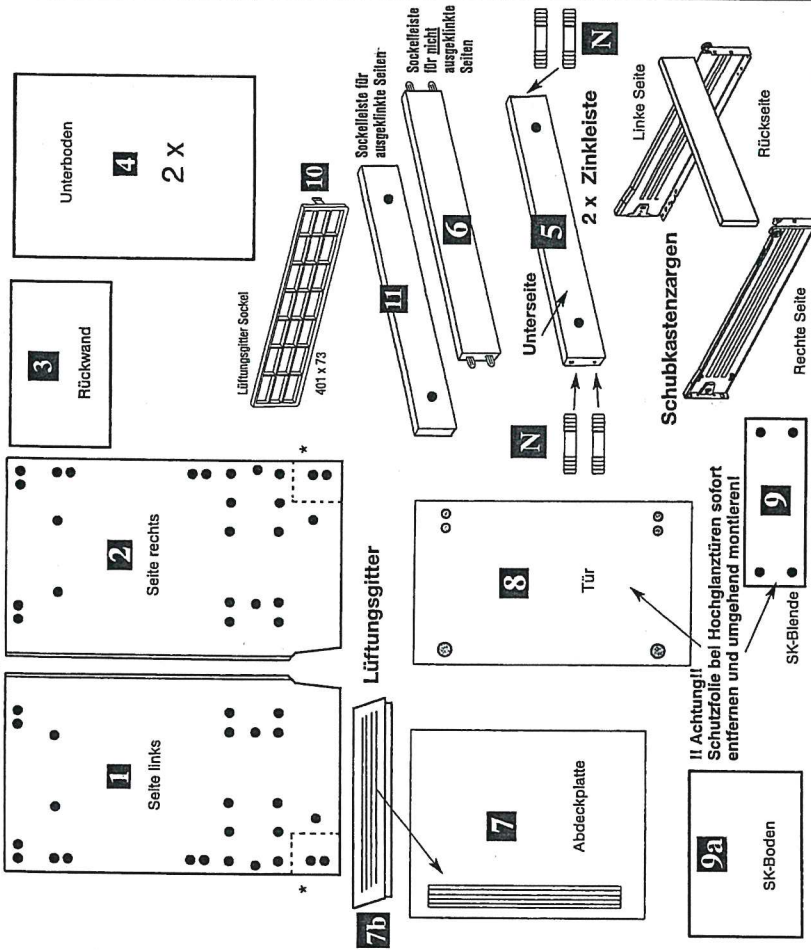
**ACHTUNG!**  
Fachkundige Montage erforderlich. Unsachgemäße Montage kann zu Unfällen führen; Möbel/Gegenstand könnte kippen oder umfallen. Achten Sie darauf, dass Sie Schrauben/Beschläge entsprechend der Wand-/Deckenbeschaffenheit und mit ausreichender Tragfähigkeit verwenden. Erkundigen Sie sich gfs. beim Eisenwarenfachhandel.

Technische Änderungen vorbehalten.  
Einzelteile vor Montagebeginn prüfen.  
Kein Schadensersatz bei unsachgemäßer Montage sowie mit fehlerhaften Teilen.

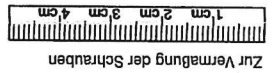
# Montage-Anleitung Kühlschranks mit Schubkasten halbhoch Metallzargen



\* Ausklinkung bei ausgeklippten Seiten

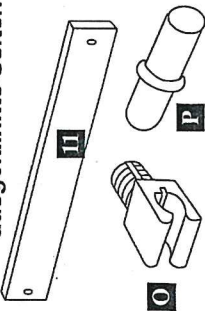


- 8 X **A**
- 4 X **B**
- 2 X **C**
- 4 X **D**
- 2 X **E**
- 4 X **G**
- 10 X **H**
- 4 X **K**
- 2 X **L**
- 2 X **M**
- 8 X **N**
- 2 X **O**
- 2 X **P**
- 12 X **R**
- 2 X **Türdämpfer**



Zur Verabreichung der Schrauben

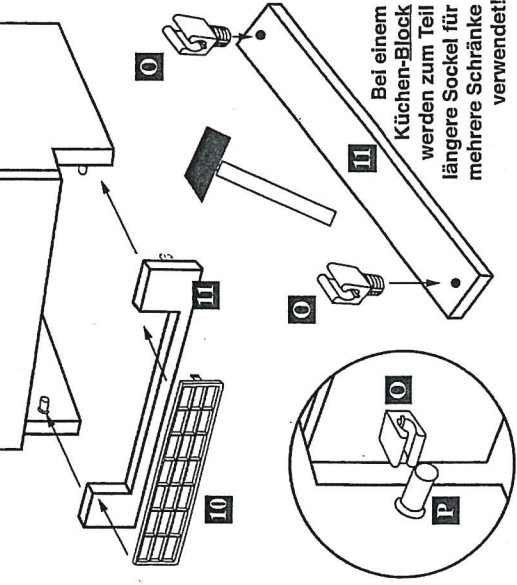
**1** Montageanleitung  
Sockelleiste nur für  
ausgeklippte Seiten



Lüftungsgitter Socket  
401 x 73

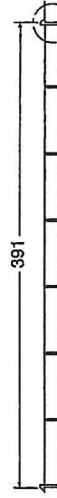
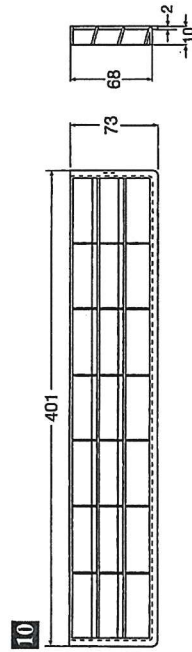
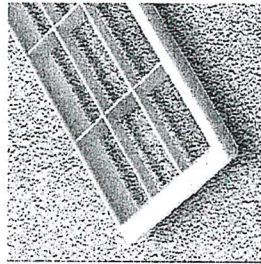
Bei ausgeklippten Seiten  
sind die Sockelleiste  
für den Küchenblock  
im Kühlschrankumbau  
enthalten

**2**



Bei einem  
Küchen-Block  
werden zum Teil  
längere Sockelleisten  
für mehrere Schränke  
verwendet!

Lüftungsgitter für den Sockelausschnitt beim Kühlschrank  
bzw. bei der Kühl-Gefrierkombination



Ausschnitt in mm  
für Sockel 600 mm, 900 mm oder 1392 mm:  
391 x 68 mm

