

**Küchenblock
WHITE PREMIUM
102-03-310-010**

Montageanleitungen:

Anrichte 50

Herdumbau

Spülenunterbau 50

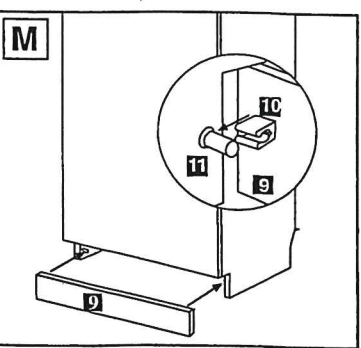
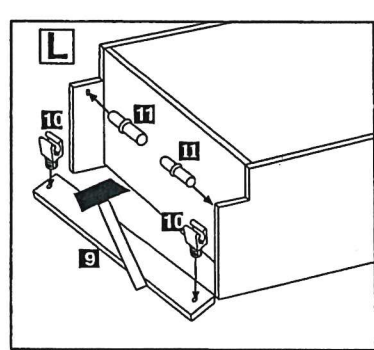
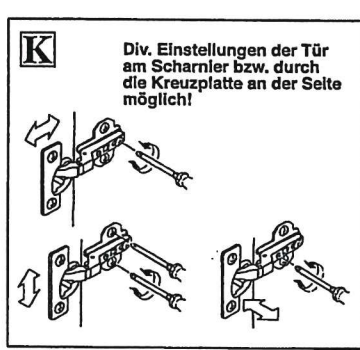
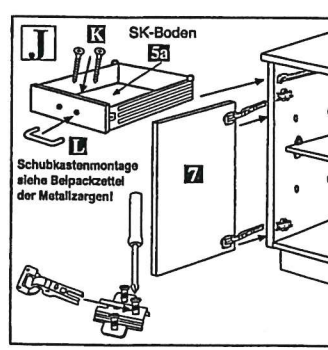
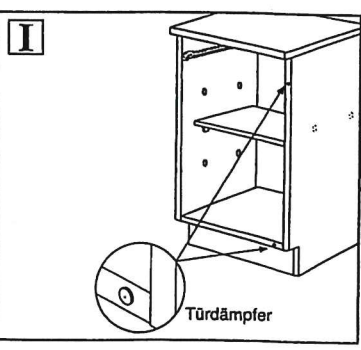
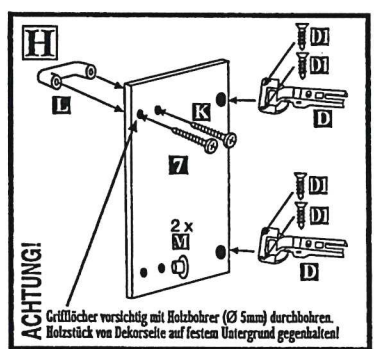
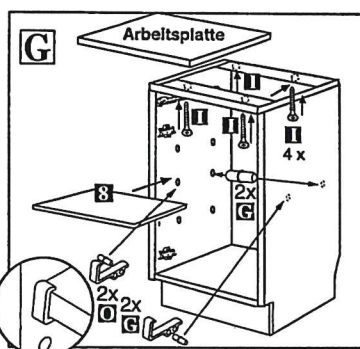
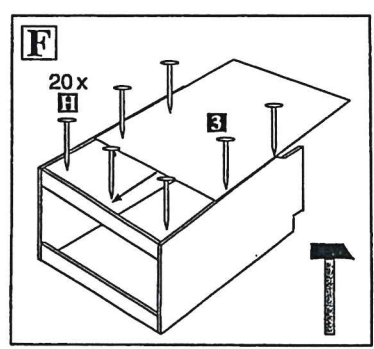
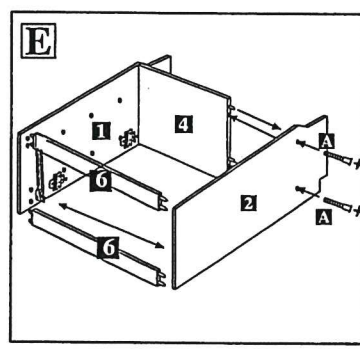
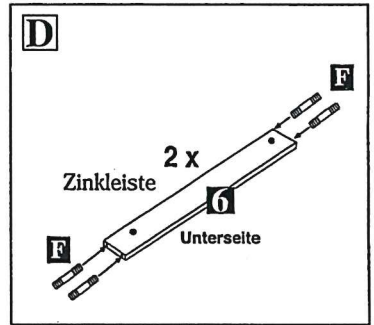
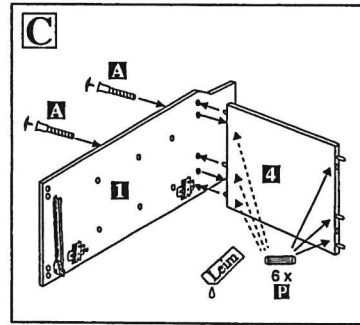
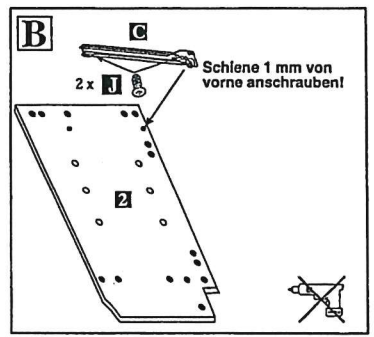
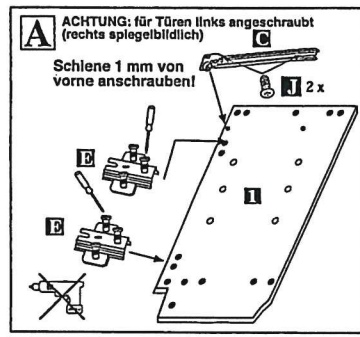
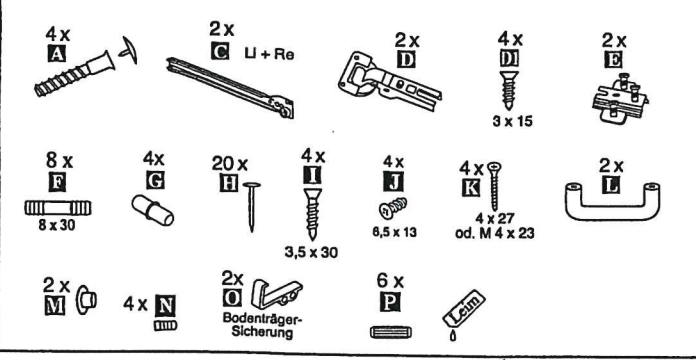
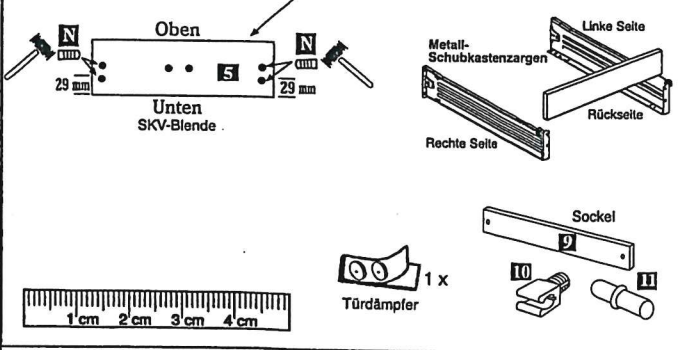
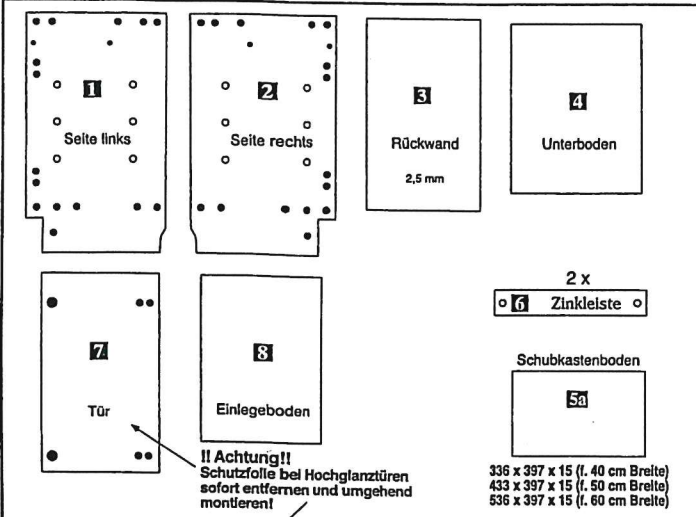
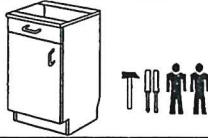
Hänger 50 + 60

KS-Umbau 135

Apotheker 135

Montage-Anleitung

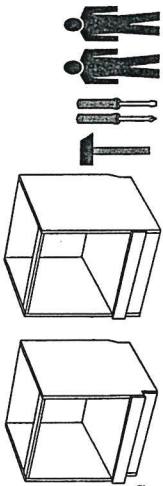
Unterschrank mit Metallzargen mit 1 Tür (Seiten ausgeklinkt)



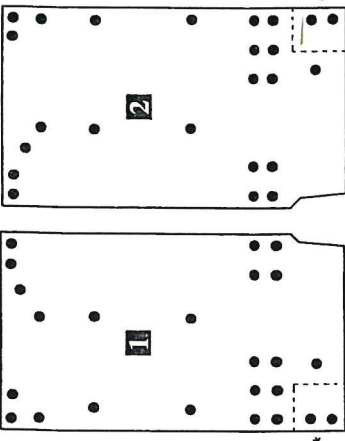
Pflegehinweis:
Verwenden Sie niemals scharfen Haushaltsreiniger, Scheuermittel oder tropfnasse Tücher. Bei leichter Verschmutzung beachten Sie bitte die folgenden Reinigungstipps:
Kunststoff-Beschichtung: Diese ausgesprochenen pflegeleichten Flächen lassen sich mit einem feuchten Tuch und etwas Seifenlauge leicht säubern. Nur bei stärkerer Verschmutzung empfiehlt sich ein Kunststoffreiniger.
Glänzende Metallteile und Glasflächen: Die handelsüblichen Metallputzmittel und Fensterreiniger reichen vollkommen aus, um wieder „Spiegelglanz“ zu erzielen. Metall wird mit einem fusselfreien Tuch nachgerieben. Glas reiben Sie einfach mit nassfestem Papier trocken.

Montage-Anleitung Herdumbau

Technische Änderungen vorbehalten
Kein Schadensersatz bei unsachgemäßer Montage



* Ausklippung bei ausgeklippten Seiten



4

Rückwand



Socket
für nicht ausgeklippte Seiten

Zinkleiste

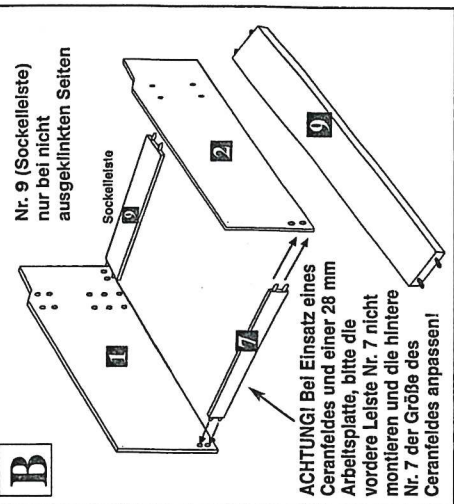
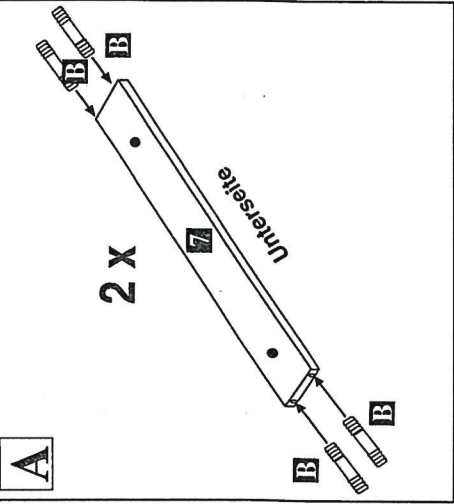
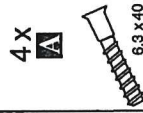
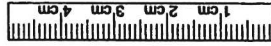
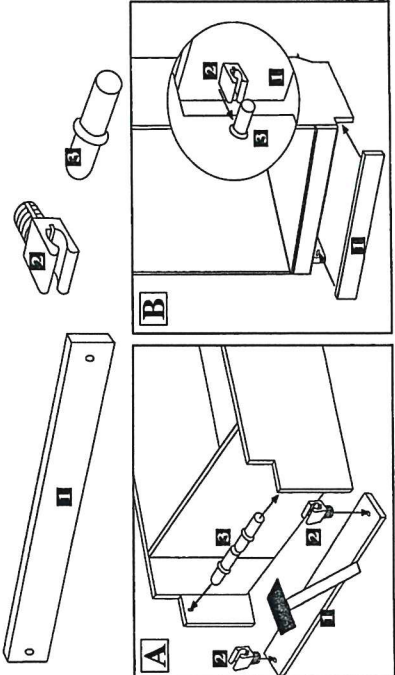


6

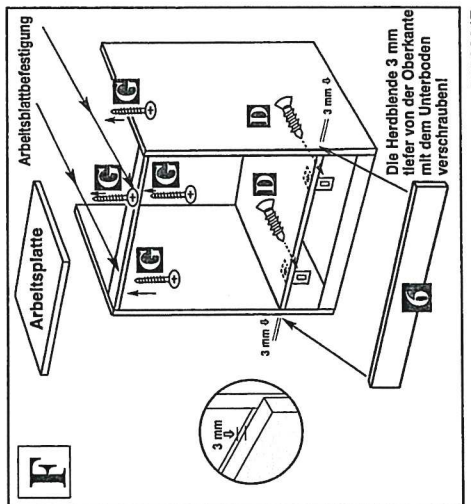
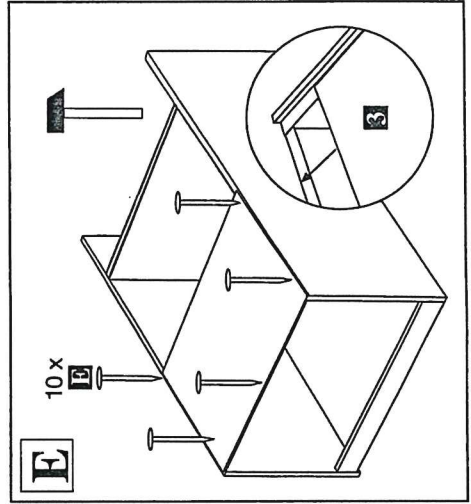
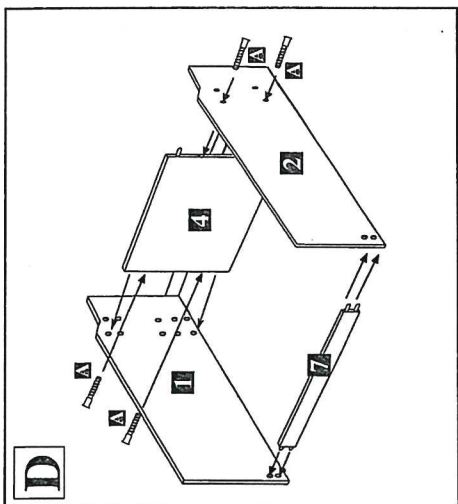
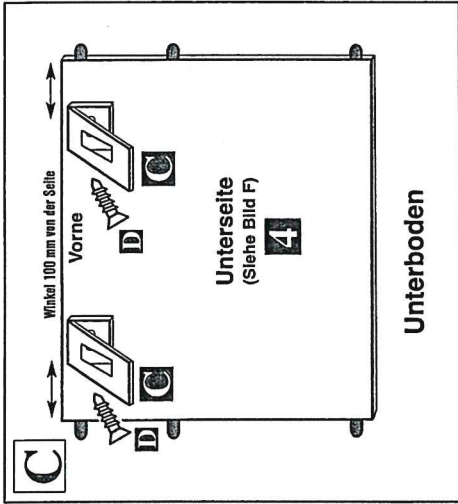
Blende

Eventuell Hartfaserstreifen
zum Höhenausgleich beim
Herdeinbau verwenden!

Montage-Anleitung « Sockelleiste » nur für ausgeklippte Seiten



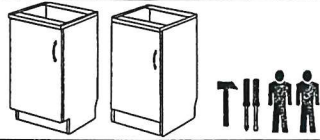
ACHTUNG! Bei Einsatz eines
Ceranfeldes und einer 28 mm
Arbeitsplatte, bitte die
vordere Leiste Nr. 7 nicht
montieren und die hintere
Nr. 7 der Größe des
Ceranfeldes anpassen!



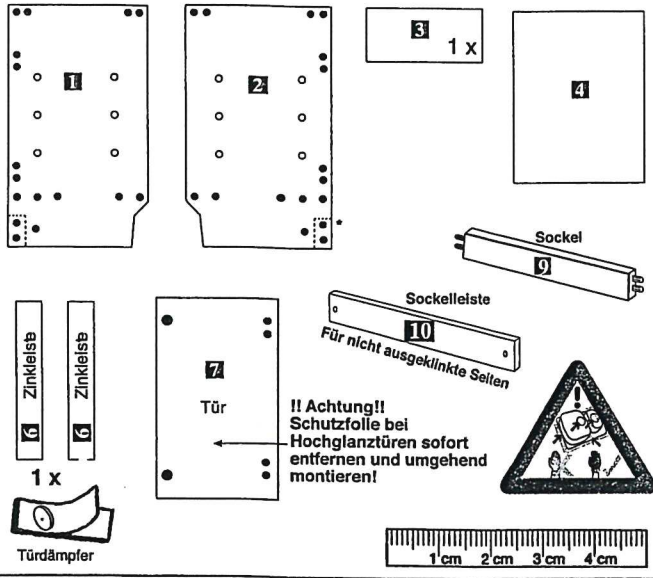
Montage-Anleitung

Spüle mit 1 Tür ohne Blatt

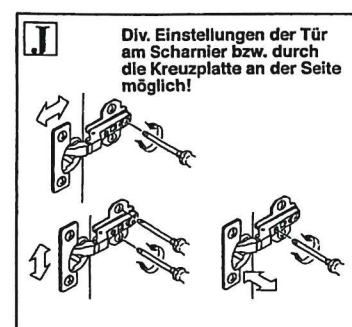
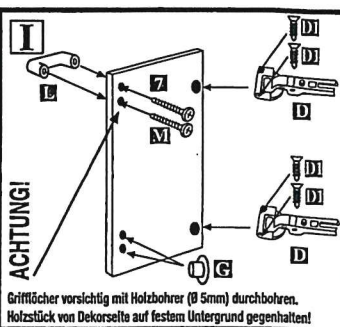
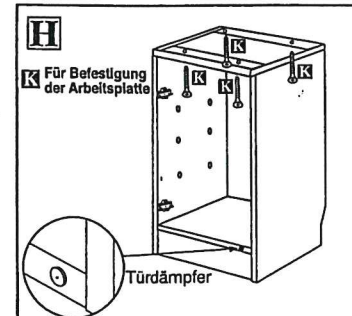
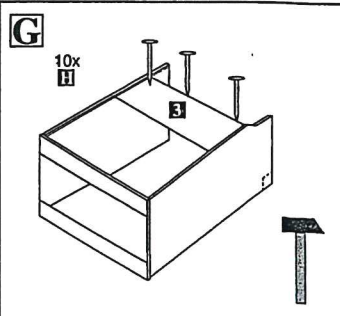
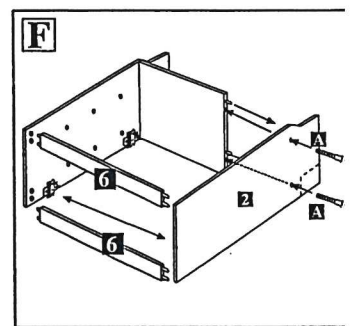
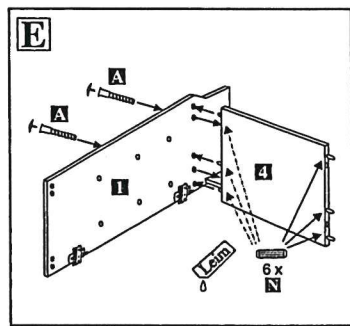
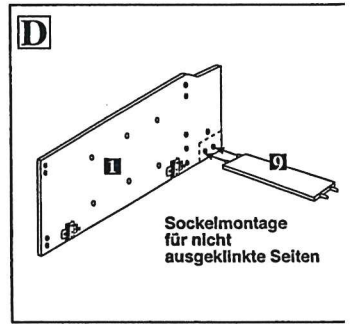
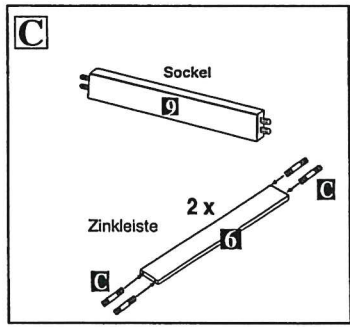
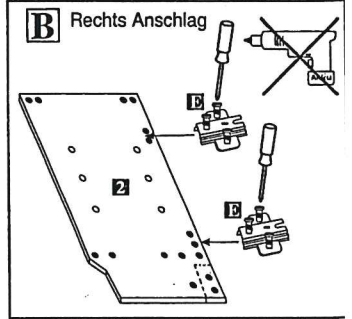
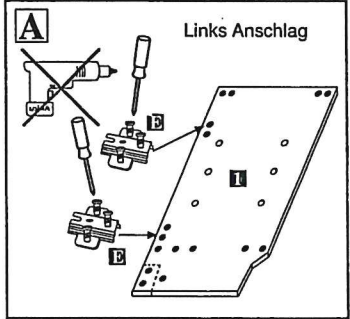
Technische Änderungen vorbehalten
Kein Schadensersatz bei unsachgemäßer Montage



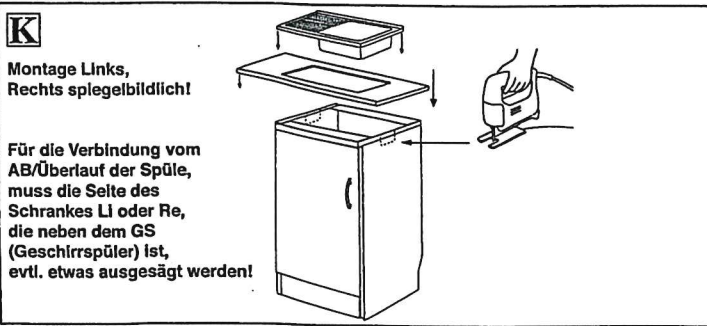
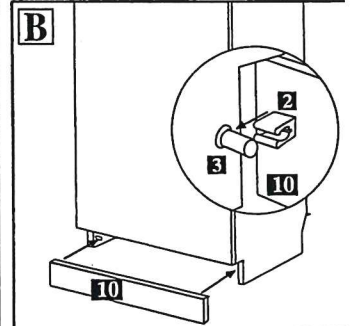
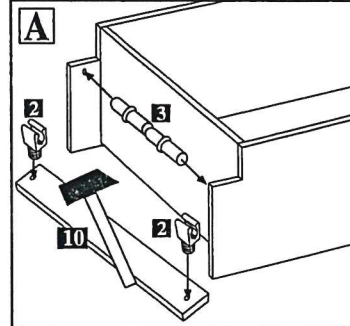
* Ausklinkung bei ausgeklinkten Seiten



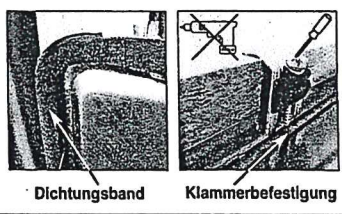
- 4x **A** 6,3 x 40
- 8x **C** 8 x 30
- 2x **D**
- 4x **D** 3,5 x 13
- 6x **N**
- 2x **E**
- 2x **G**
- 10x **H** Rückwandnagel
- 4x **K** 4,0 x 30
- 1x **L**
- 2x **M** 4 x 27 od. M 4 x 23



Montage-Anleitung Sockelleiste nur für ausgeklinkte Seiten



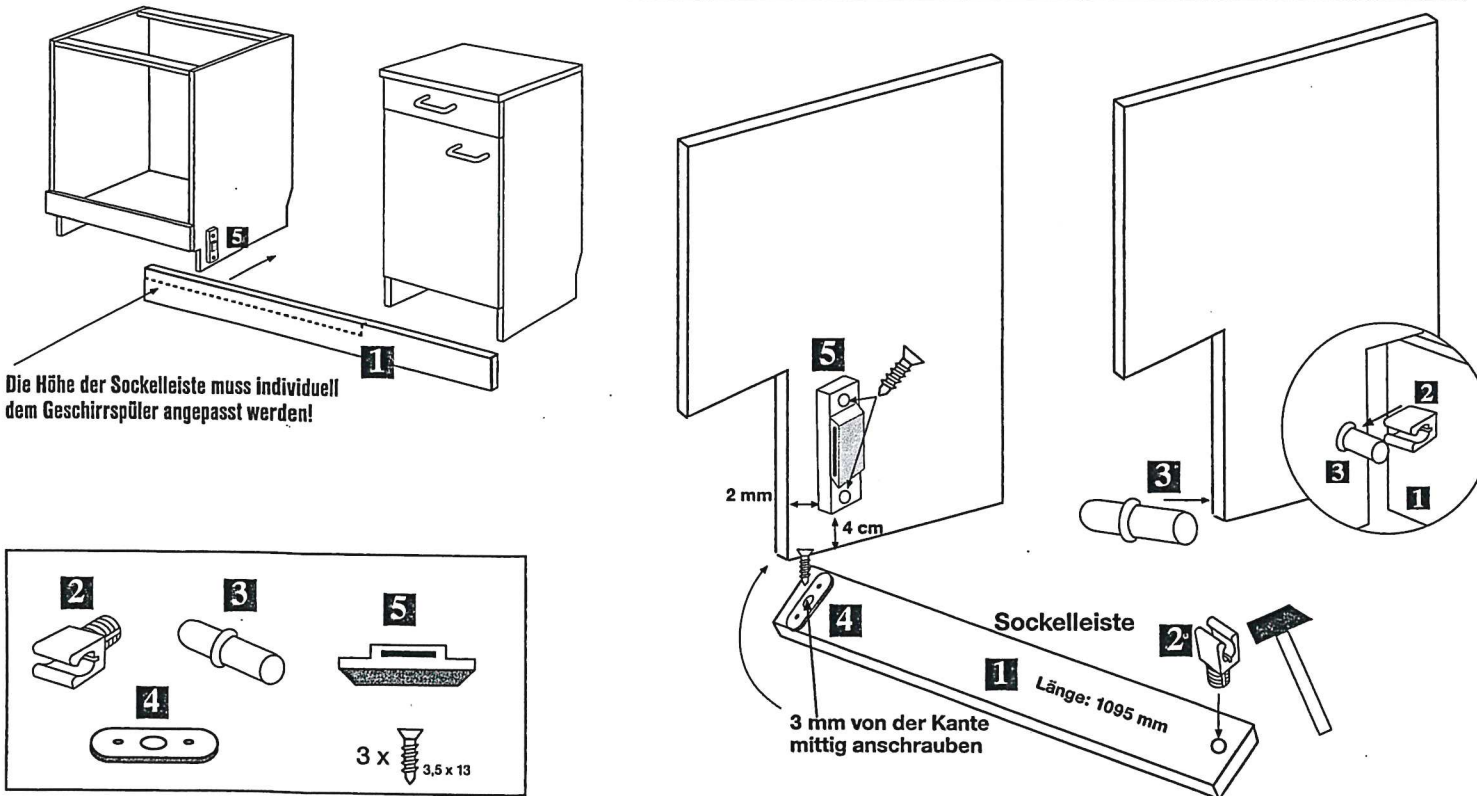
HINWEIS!
Bei der Montage des Einlassbeckens Dichtungsband von unten ringsum einkleben. Die Befestigungsklammern nur mit einem Handschraubendreher festziehen!



ACHTUNG!!!
Die Verpackung der Spüle dient als Schablone für den Arbeitsplatten-ausschnitt!

Montage-Anleitung

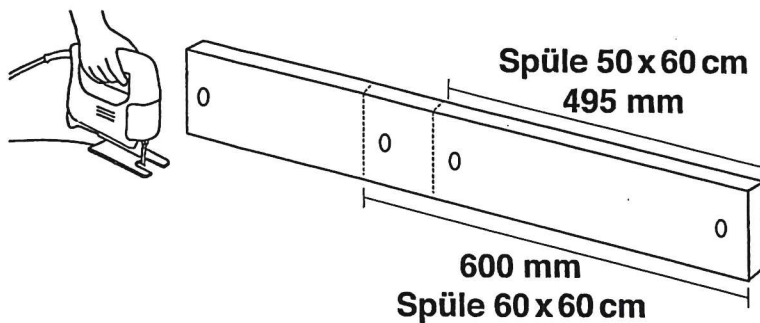
Sockelleiste für Geschirrspüler ausgeklint



Montage-Anleitung

Sockelanpassung für Spüle 60 x 60 cm oder 50 x 60 cm

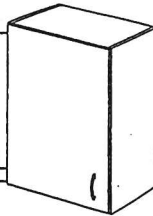
Sockelanpassungen = Länge kürzen
von Sockellänge 995 mm
für
Spüle 60 x 60 cm auf 600 mm kürzen
oder für
Spüle 50 x 60 cm auf 495 mm kürzen



Montageschritt Bild G beachten!

Montage-Anleitung
Hängeschrank
mit 1 Tür

Technische Änderungen vorbehalten
Kein Schadensersatz bei unsachgemäßer Montage



Ober-/Unterboden 1
2 x

Seite/links 2
Seite/rechts 3

Tür 5
! Achtung!
Schutzfolie bei
Hochglanztüren sofort
entfernen und
umgehend montieren!

Rückwand 6

E-Boden 7
1 x Türdämpfer

8 x A 2x B 4x C 2x D 2x E 4x F 2x G 2x H 1x I 8x J 2x K 4x L 2x M 2x N 4x O 2x P 2x Q 2x R

Befestigung für Wandmontage 2 x J 2 x K 4 x L 4 x M 4 x N 4 x O 4 x P 4 x Q 4 x R

4,0 x 25 od. M 4x23 Rückwandnagel L+R 12 x P Leim

6,3 x 40 3,5 x 13 4,0 x 30 4,0 x 13

Bodenträger-Sicherung für Schrankaufhänger

A
ACHTUNG!
Links
Anschlag Li + Re wechselbar

B

C

D

E

F



! Nur bei fachgerechter Montage der Hänger bzw. der Wandmontage !
! mit den mitgelieferten Montageteilen besteht Herstellergarantie !

G Schrankaufhänger durch Rückwandöffnung montieren! **!!! ACHTUNG !!!**

Die Aufhängung muss mit 3 Schrauben befestigt werden!
Schraube M (2x) für Seitenbefestigung
Schraube N (1x) für Oberbodenbefestigung

K an Seitenwand u. Oberboden andrücken und verschrauben!

H 2x F
2x O
Türdämpfer

I

J Anschlag Li + Re wechselbar

ACHTUNG!
Griffnäher vorsichtig mit Holzbohrer (Ø 5mm) durchbohren.
Holzstück von Dekorseite auf festem Untergrund gegenhalten!

K

L Div. Einstellungen der Tür am Scharnier bzw. durch die Kreuzplatte an der Seite möglich!

M Ausrichten an der Wand

! Achtung! Beigeliefertes Wandbefestigungsmaterial ist nur für Massivwände geeignet.
Zur Befestigung an andere Wände müssen Spezialdübel verwendet werden.

N

O

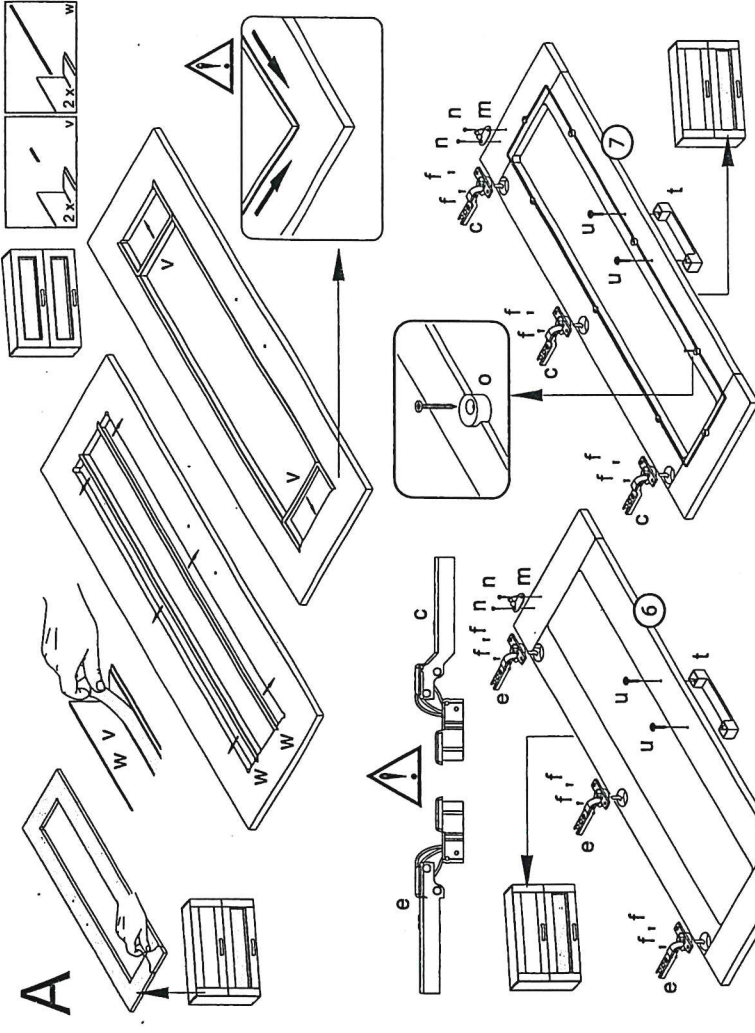
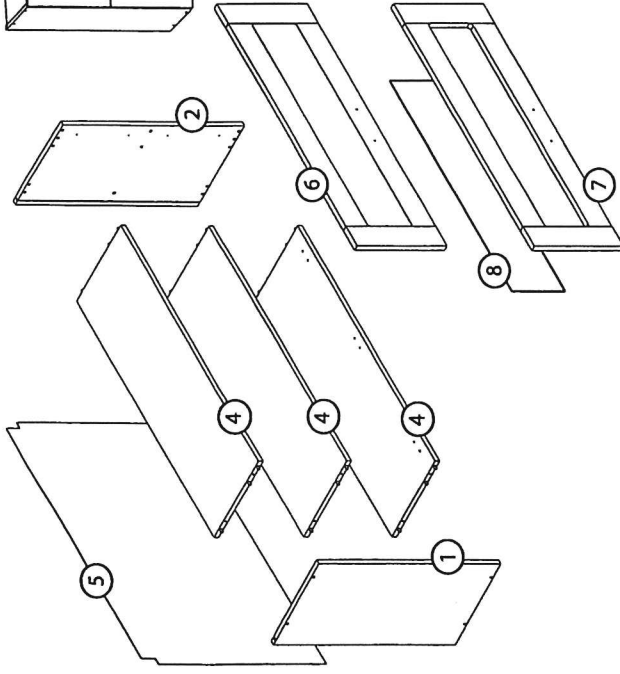
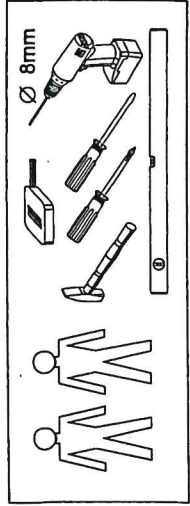
WICHTIG!
Inhalt: Hängeschrank
Vor dem Aufbau beide Artikel nach Stückliste der Montage-Anleitung sortieren und nacheinander aufbauen!

ACHTUNG!
Fachkundige Montage erforderlich.
Unsachgemäße Montage kann zu Unfällen führen; Möbel/Gegenstand könnte kippen oder umfallen. Achten Sie darauf, dass Sie Schrauben/Beschläge entsprechend der Wand-/Deckenbeschaffenheit und mit ausreichender Tragfähigkeit verwenden.
Erkundigen Sie sich gfs. beim Eisenwarenfachhandel.

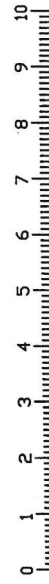
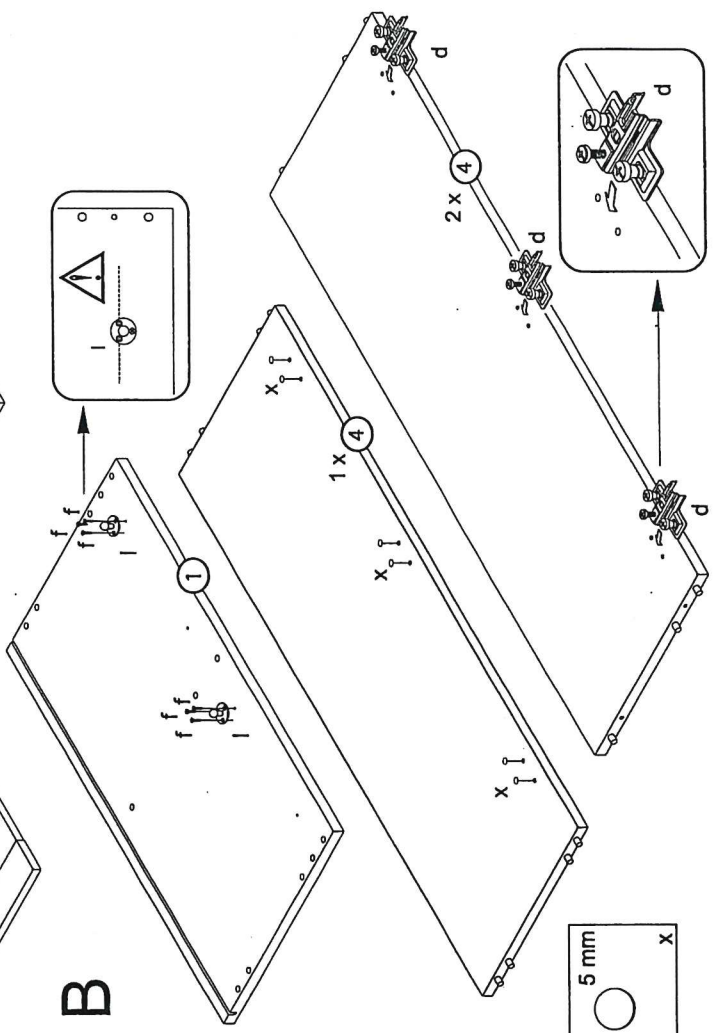
Technische Änderungen vorbehalten.
Einzelteile vor Montagebeginn prüfen.
Kein Schadensersatz bei unsachgemäßer Montage sowie mit fehlerhaften Teilen.

Doppelklappenhänger 100/110

864-00-000-311

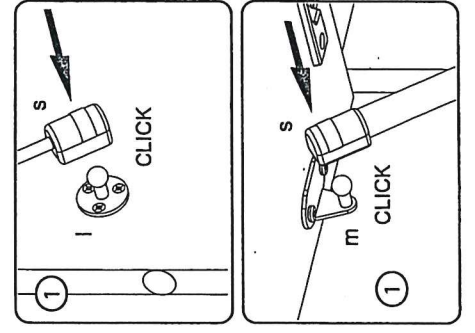
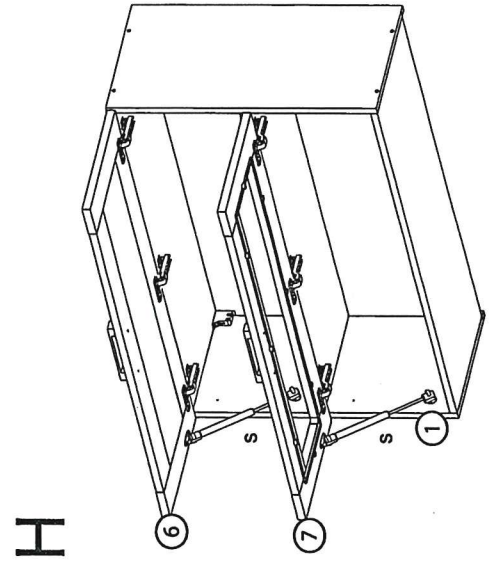
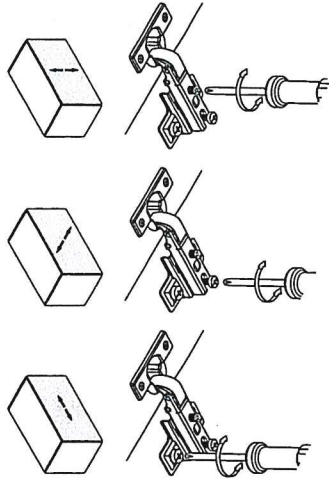
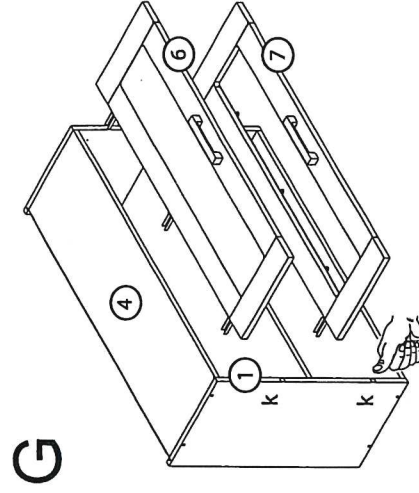
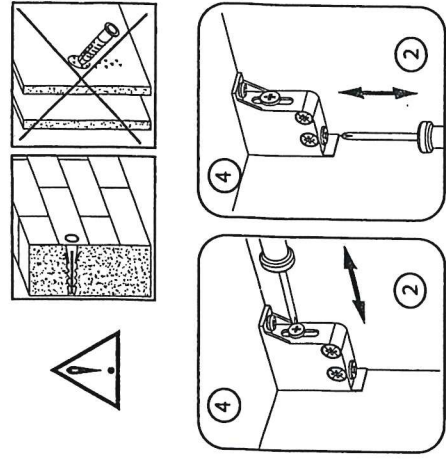
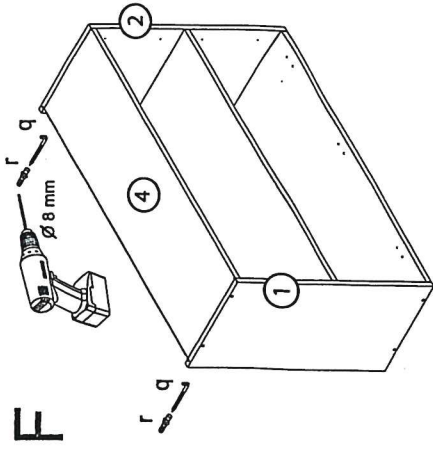
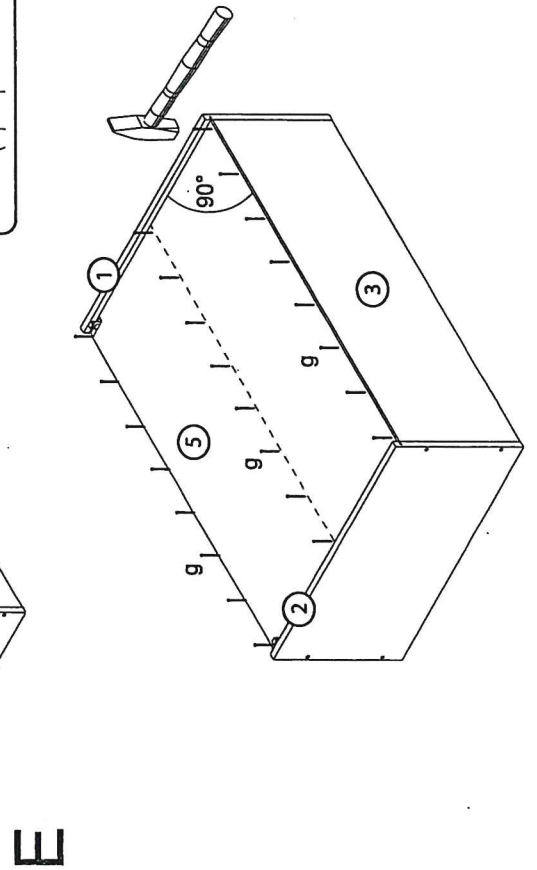
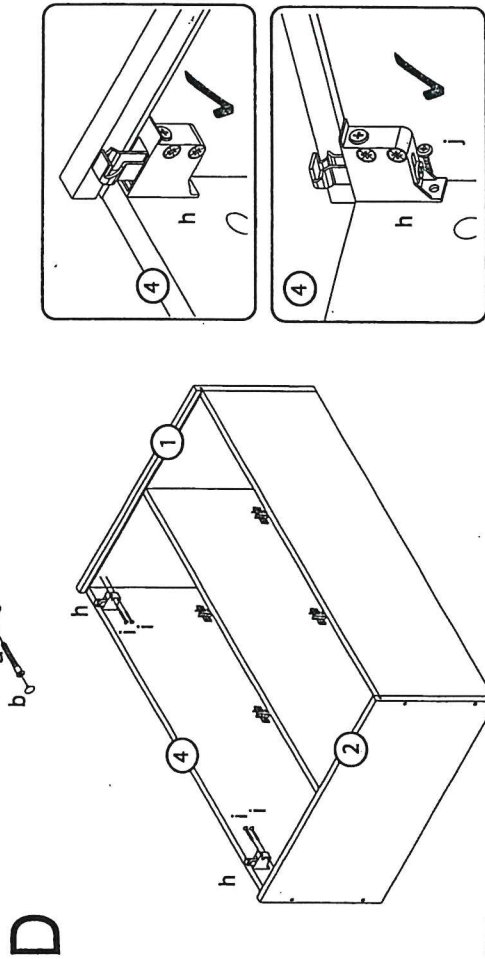
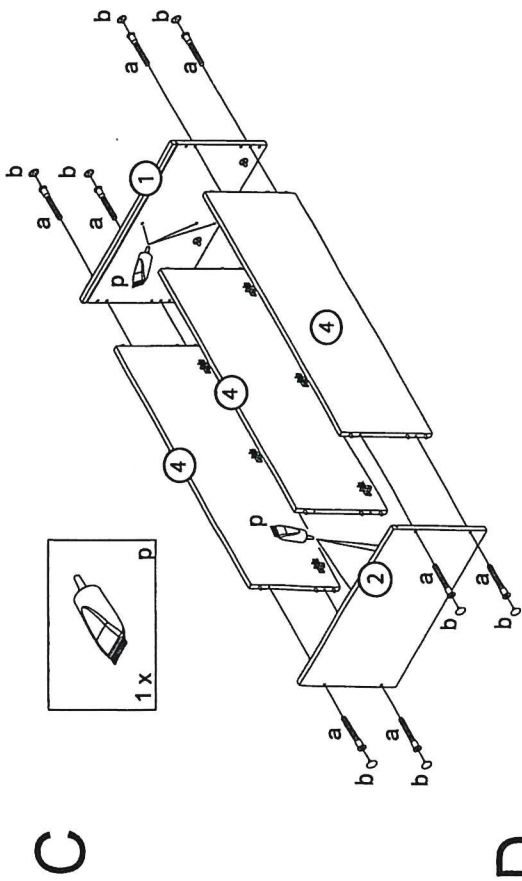


B

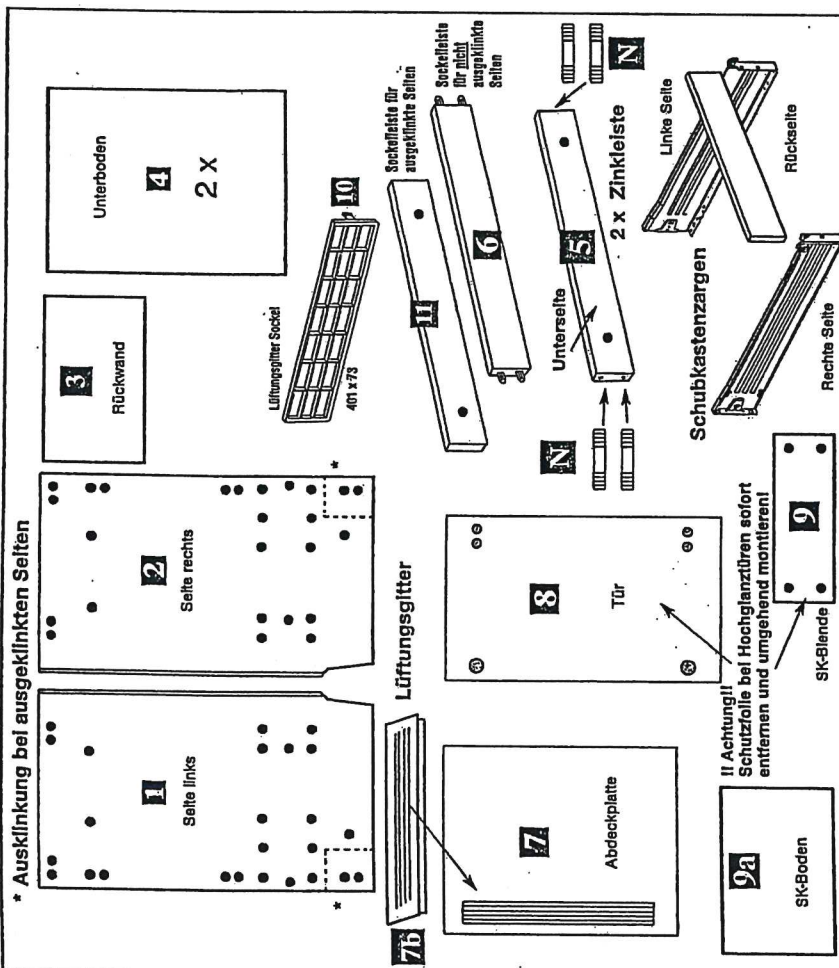
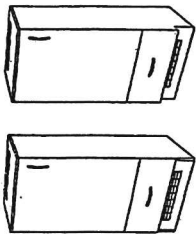


8 x	a	8 x	b	3 x	c	6 x	d	3 x	e	18 x	f	3.5 x 15
24 x	g	4 x	h	4 x	i	2 x	i	2 x	k	2 x	l	4.0 x 15
2 x	m	8 x	n	2 x	o	1 x	p	2 x	q	2 x	r	3.5 x 27
2 x	s	2 x	t	2 x	u	4 x	v	2 x	w	2 x	w'	5 mm

* nicht bei Landhaus Fronten



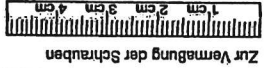
Montage-Anleitung Kühlschranksbau mit Schubkasten halbhoch Metallzargen



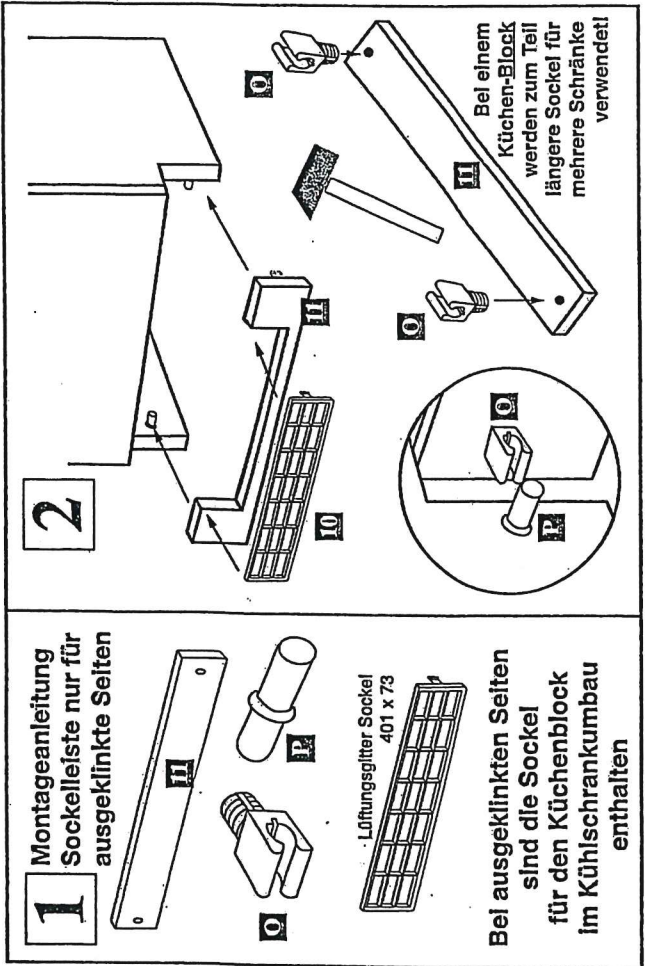
* Ausklippung bei ausgeklippten Seiten

II Achtung!
Schutzrolle bei Hochglanztüren sofort
entfernen und umgehend montieren!

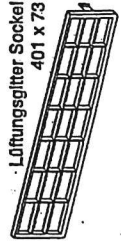
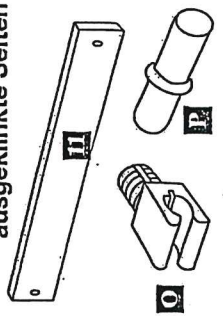
- 8 X **A**
- 4 X **B**
- 2 X **C**
- 4 X **D**
- 2 X **E**
- 2 X **F**
- 4 X **G**
- 2 X **H**
- 10 X **I**
- 4 X **K**
- 2 X **L**
- 2 X **M**
- 8 X **N**
- 12 X **R**
- 2 X **O**
- 2 X **P**
- 2 X **LI + Re**
- 2 X **Türdämpfer**



Zur Verabreichung der Schrauben



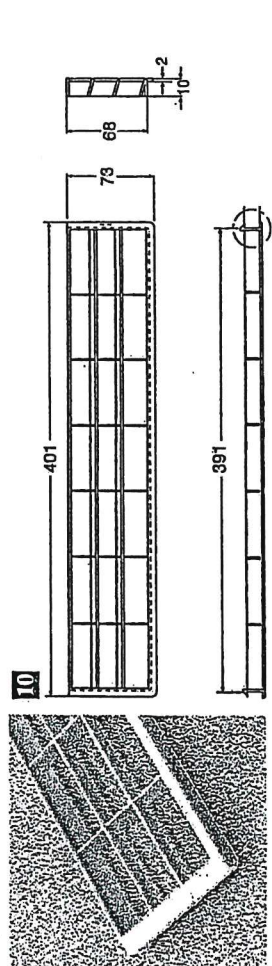
1 Montageanleitung
Sockelleiste nur für
ausgeklippte Seiten



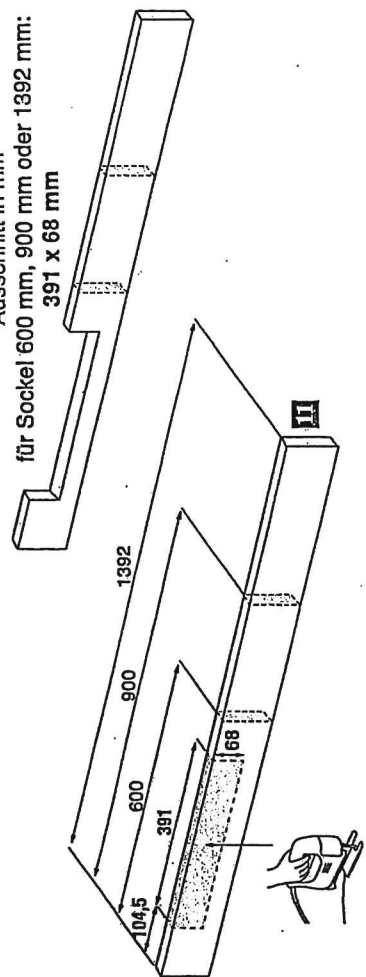
Bei ausgeklippten Seiten
sind die Sockel
für den Küchenblock
im Kühlschrankumbau
enthalten

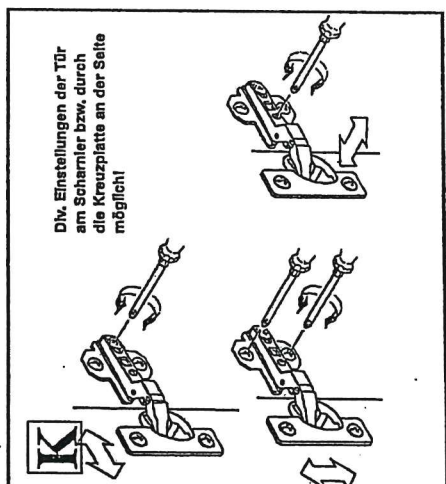
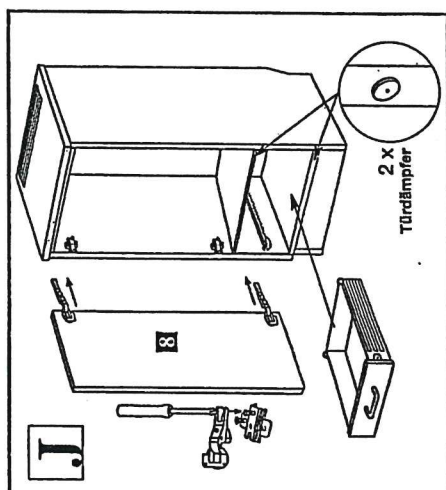
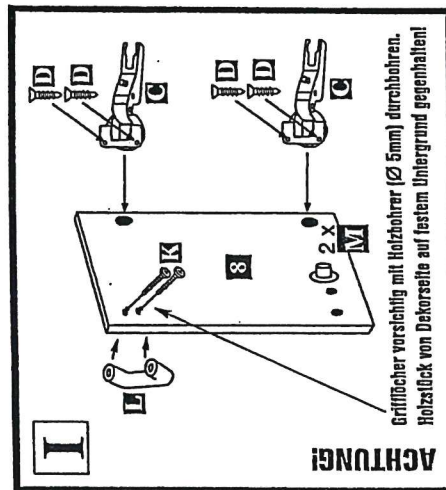
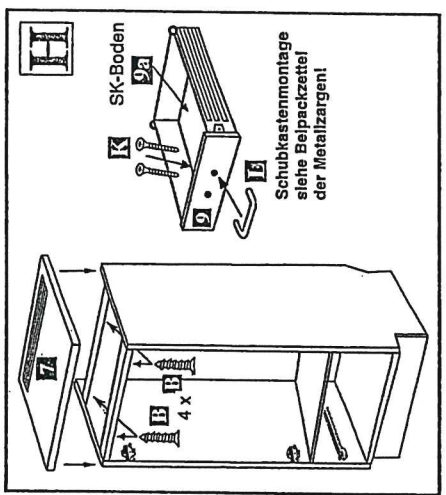
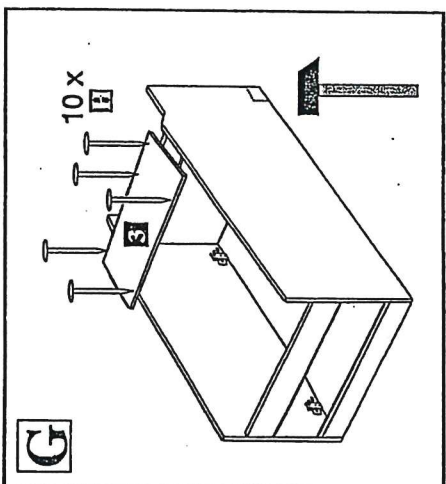
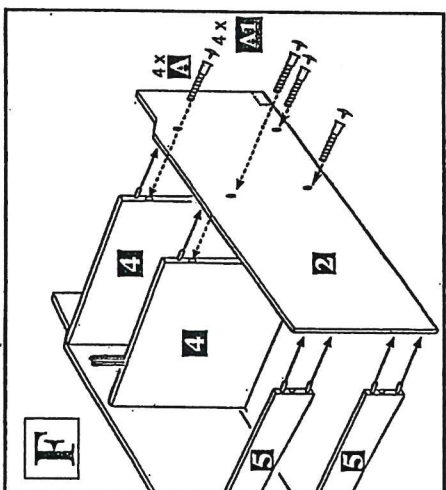
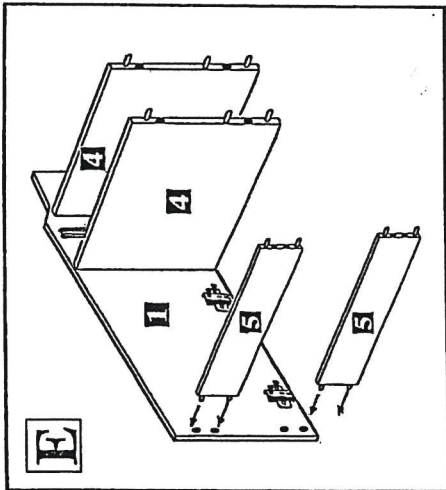
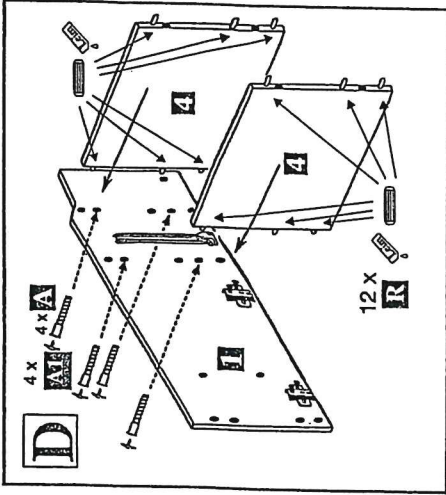
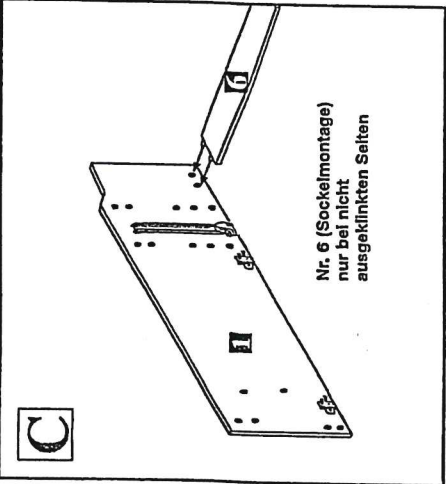
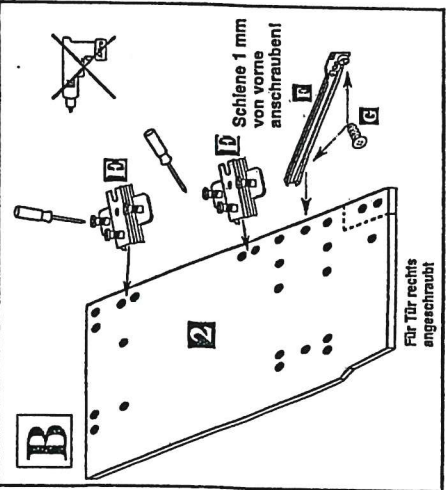
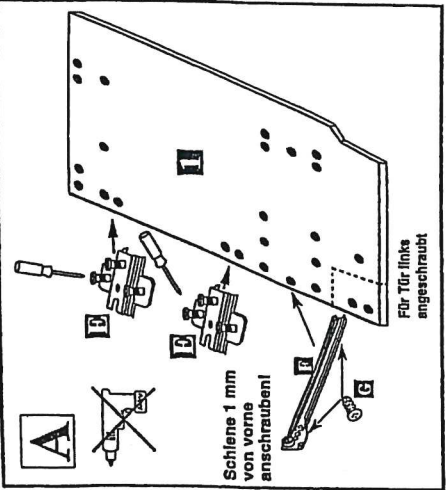
Bei einem
Küchen-Block
werden zum Teil
längere Sockel für
mehrere Schränke
verwendet!

Lüftungsgitter für den Sockelausschnitt beim Kühlschrank bzw. bei der Kühl-Gefrierkombination



Ausschnitt in mm
für Sockel 600 mm, 900 mm oder 1392 mm:
391 x 68 mm

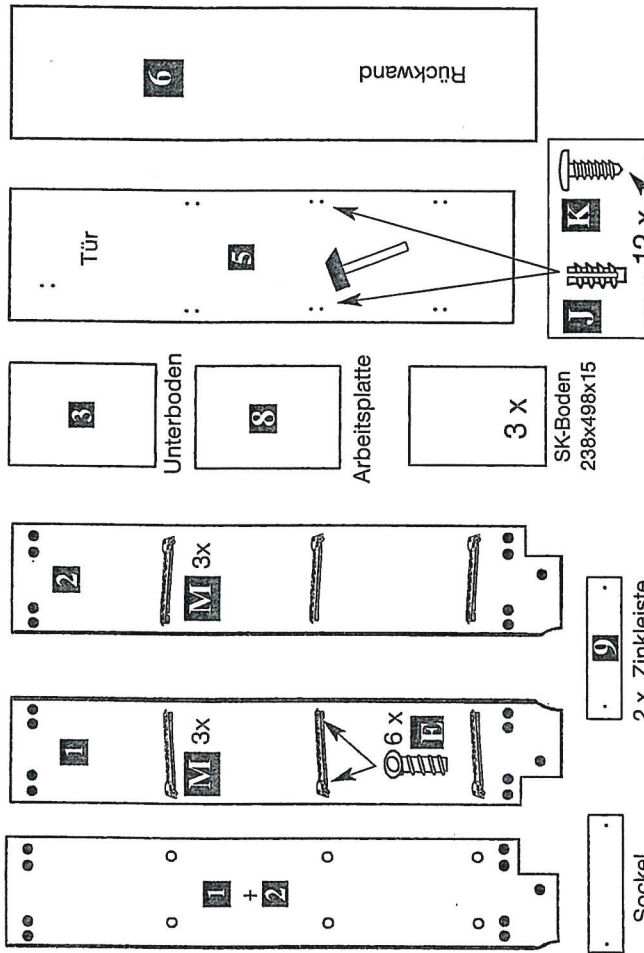
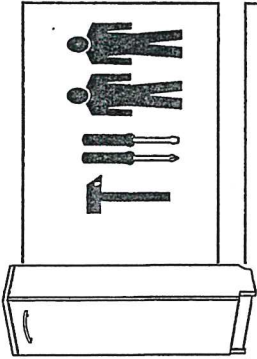




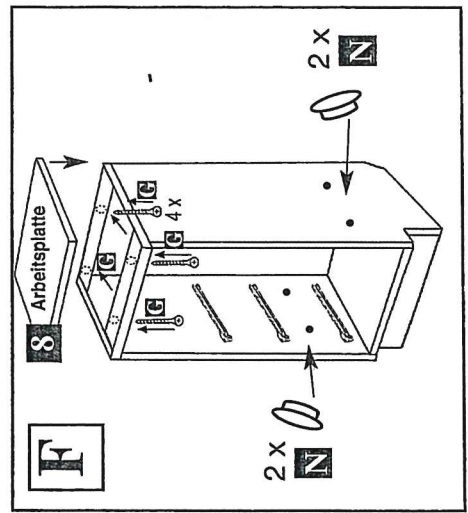
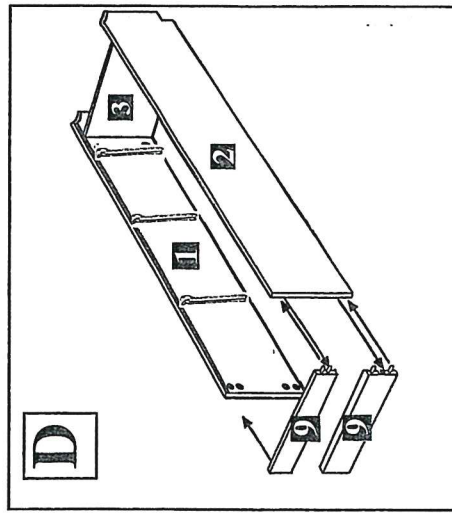
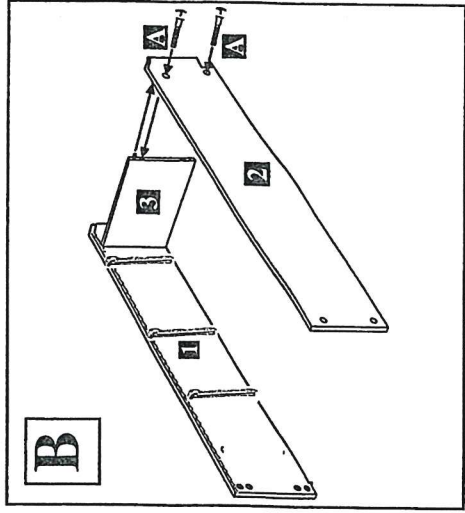
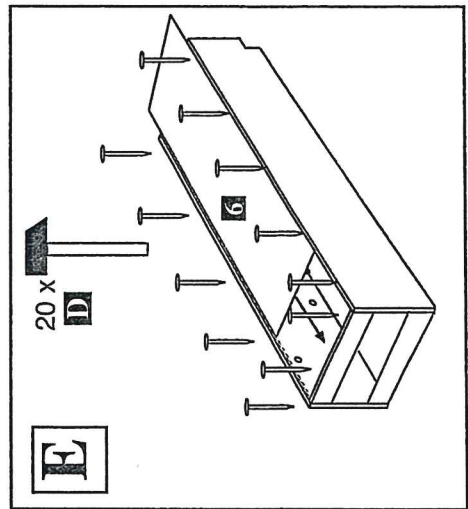
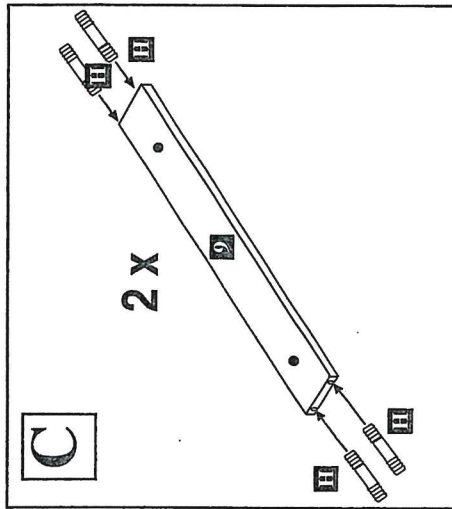
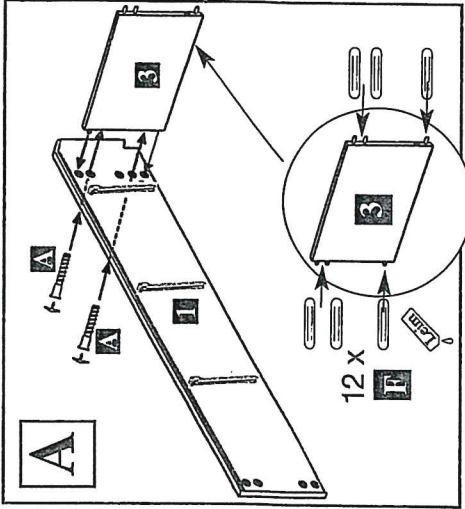
Montage-Anleitung

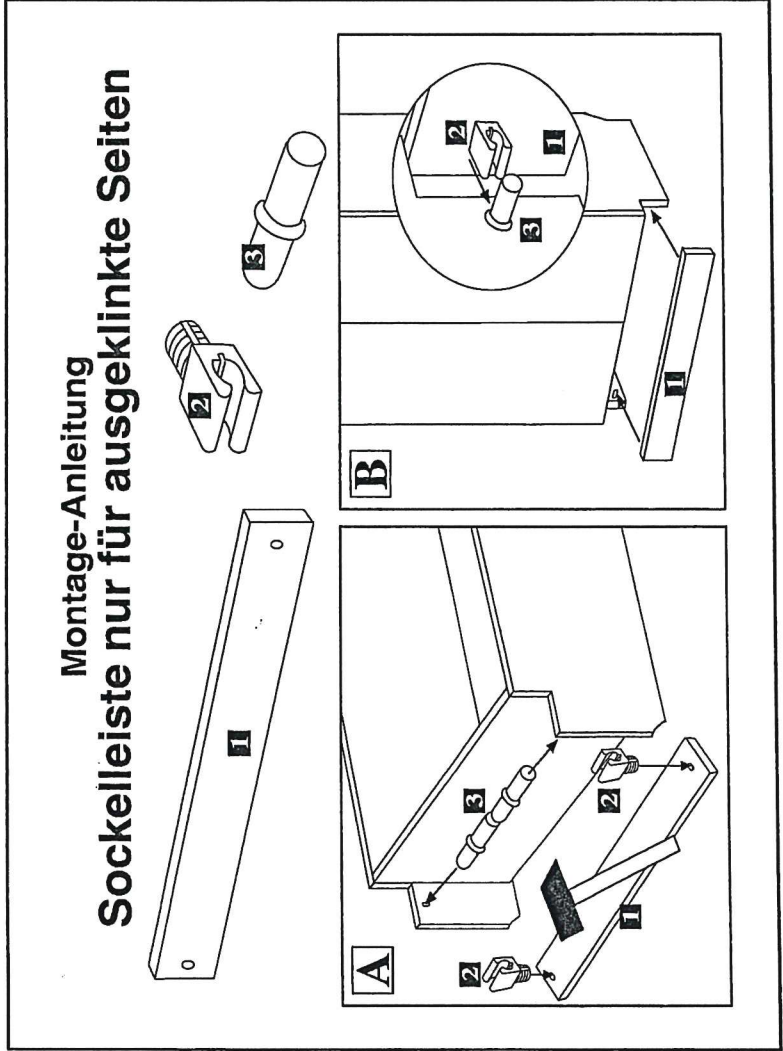
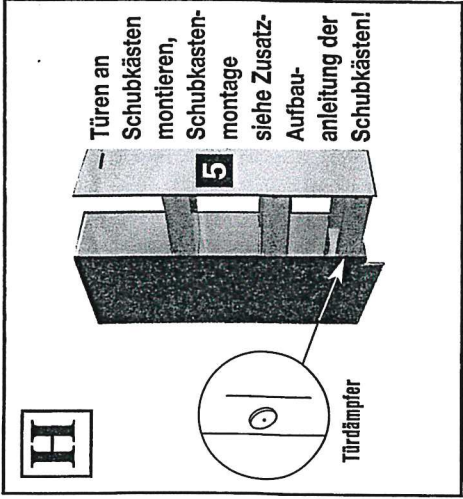
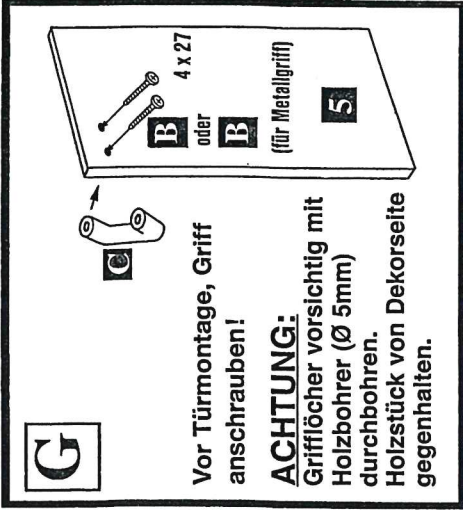
Apothekerschrank halbhoch

Technische Änderungen vorbehalten.
Kein Schadensersatz bei unsachgemäßer Montage



Zur Befestigung der Blendenwinkel an die SKV-Blenden





PFLEGEHINWEIS!

Verwenden Sie niemals scharfen Haushaltsreiniger, Scheuermittel oder tropfnasse Tücher. Bei leichter Verschmutzung beachten Sie bitte die folgenden Reinigungstipps:

Kunststoff-Beschichtung: Diese ausgesprochen pflegeleichten Flächen lassen sich mit einem feuchten Tuch und etwas Seifenlauge leicht säubern. Nur bei stärkerer Verschmutzung empfiehlt sich ein Kunststoffreiniger.

Glänzende Metallteile und Glasflächen: Die handelsüblichen Metallputzmittel und Fensterreiner reichen vollkommen aus, um wieder „Spiegelglanz“ zu erzielen. Metall wird mit einem fusselfreien Tuch nachgerieben. Glas reiben Sie einfach mit nassfestem Papier trocken.