

Montageanleitung



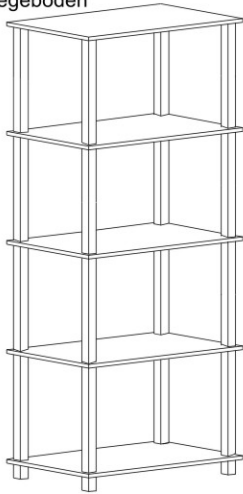
I-Nummer : 11154

T-Nummer : 309920

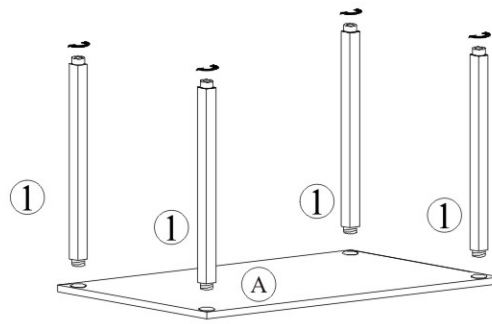
EAN-Nummer : 4059627012596

tim GmbH & Co. KG
Industriestrasse 14
37176 Noerten-Hdbg.

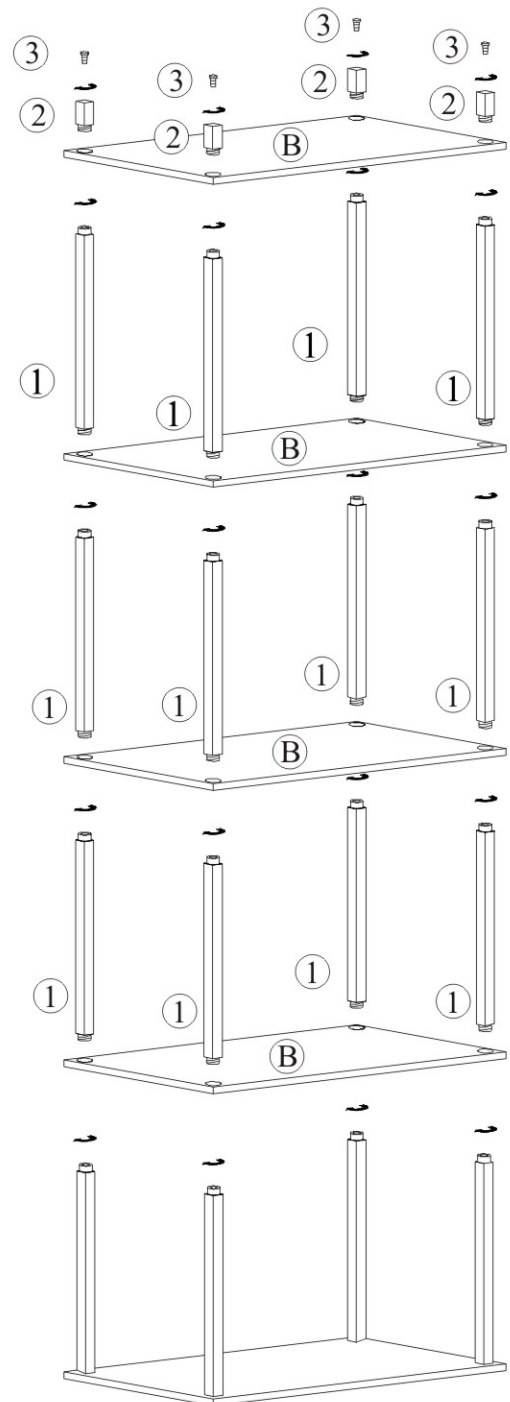
Max Belastbarkeit
10kg
pro Einlegeboden



1



2



20 min



A 1 x



B 4 x



1 16 x



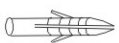
2 4 x



3 4 x



4 1 x



5 1 x



6 1 x



7 1 x

